

Osio 1. Vaatimusten laatiminen (enintään 50 pistettä, vastaustila enintään 2 sivua)

LUOTTAMUKSELLINEN

Keksintö: Kotelorakenteiden ulkopuolelle kiinnityksen mahdollistava pultti

Normaalistihan kappaleiden kiinnittäminen toisiinsa pulttikiinnityksellä ei ole vaikeaa, ja tämä liitöntätapa on tunnettu kymmeniä ellei satoja vuosia. Kuten kuvista 1a...1c näkee, kiinnitettäviin kappaleisiin (kuvissa: A ja B) tehdään reikä, työnnetään pultti näistä rei'istä läpi ja kiristetään liitos pulstin kierreosaan laitettavalla mutterilla.

Tämä liitostapa ei kuitenkaan onnistu, mikäli toinen kiinnitettävistä kappaleista on kotelomainen (kuten kappale C kuvassa 2), koska pulttia ei sen runko-osaa leveämmän kannan vuoksi saa työnnettyksi kotelon sisälle.

Olemme keksineet ratkaisun tällaiseen kiinnitysongelmaan kuvan 3 mukaisella, ns. "sokealla" pultilla. "Sokea" viittaa siihen, että pulstin rungon toisessa, ei-kierteisen osan päässä ei tavallisesta poiketen ole lainkaan kantaa.

Kuvassa 4 käy tarkemmin ilmi keksimämme sokean pulstin rakenne. Runko-osa 1 koostuu kierteisestä osasta 1b ja ei-kierteisestä osasta 1a. Kierteiseen osaan 1b voidaan laittaa tavalliseen tapaan mutteri 2. Kotelorakenteen sisäisen kiinnityksen mahdollistaa runko-osan 1 ei-kierteiseen osaan 1a tehty ja sen läpi ulottuva ontelo 8, jossa on epäkeskopaino 3 saranatapilla 4 nivelöitynä. Epäkeskopaino 3 siis pääsee kiertymään saranatapin 4 ympärillä niin, että se voi olla pujotusasennossa kokonaan runko-osan 1 sisällä ontelossa 8 tai kiinnitysasennossa osittain runko-osan 1 ulkopuolella, kuten kuvassa 4.

Tällä sokealla pultilla kappaleen kiinnitys kotelorakenteeseen on havainnollistettu kuvissa 5a...5e, joissa kappale B kiinnitetään kotelorakenteeseen A. Ensin (kuva 5a) käyttäjä kääntää epäkeskopainon ontelon sisään eli pujotusasentoon, jonka jälkeen (kuva 5b) sokea pultti pujotetaan A:n ja B:n reikien läpi. Kun epäkeskopaino pääsee reikien läpi kotelorakenteen A sisälle (kuva 5c), painovoima kääntää epäkeskopainon kiinnitysasentoon, jossa osa epäkeskopainosta sijaitsee ontelon ulkopuolella. Jotta painovoima aiheuttaisi tämän kääntymisen, on epäkeskopainon oltava massansa suhteen epäkeskeinen saranatapin suhteen. Tämän jälkeen (kuva 5d) sokeaa pulttia vedetään ulospäin, kunnes epäkeskopaino ottaa kiinni kotelorakenteen A sisäseinämään, minkä jälkeen mutteri kiristetään normaalisti. Jotta epäkeskopaino ei tässä vaiheessa pääse kääntymään ontelon sisään, on epäkeskopainon oltava kiinnitysasennossa osittain runko-osan ulkopuolella runko-osan kummallakin puolella. Kuva 5e kuvaa kiristetyn liitoksen lopputilanteen.

Olemme testeissämme havainneet, että sokea pultti toimii tällaisissa liitoksissa erinomaisesti. Kuitenkin joissakin harvoissa tapauksissa kotelorakenteen sisäpinta voi olla hyvin liukas, jolloin mutteria kiertäen kiristettäessä sokea pultti epäkeskopainoineen voi alkaa pyöriä, koska epäkeskopaino liukuu kotelorakenteen sisäpintaa pitkin. Tätä varten olemme harkinneet, että epäkeskopainoon voisi toteuttaa kitkaa lisäävän pinnan.

Toistaiseksi olemme ajatelleet tämän toteuttamista joko piikkinystyröin 5 (kuva 6a) tai kitkapainnoitteella 6 (kuva 6b), joka voisi olla esimerkiksi kumia.

Lisäksi olemme ajatelleet, että sokean pultin käyttömukavuutta voisi parantaa siten, että epäkeskopainon voisi lukita pujotusasentoon ontelon sisään siihen saakka, kunnes pultin epäkeskopainon sisältävä osuus on saatu pujotetuksi reikään. Tämän voisi toteuttaa sokkatapilla 7 (kuva 7), joka ulottuu pultin kierteisen osan päästä runko-osan sisällä jonkin verran epäkeskopainon sisään (ja toki tätä varten runko-osassa on oltava sokkatappia varten reikä ja epäkeskopainossa vastaava kolo). Tällöin epäkeskopainon voisi vapauttaa kääntymään poistamalla sokkatapin 7.

Kaikki keksimämme sokean pultin osat voivat olla samoja materiaaleja – käytännössä terässeoksia – kuin normaaleissa pulteissakin. Kuitenkin saranatappi on sokean pultin kriittisin osa kestävyuden suhteen, joten sen olisi hyvä olla erityisen kestävä terässeosta. Testiemme mukaan ASTM F568M -standardin lujuusluokan 9.8 tai korkeamman terässeos on suotuisa valinta saranatapin materiaaliksi etenkin, jos mutteri halutaan kiristää hyvin kireälle.

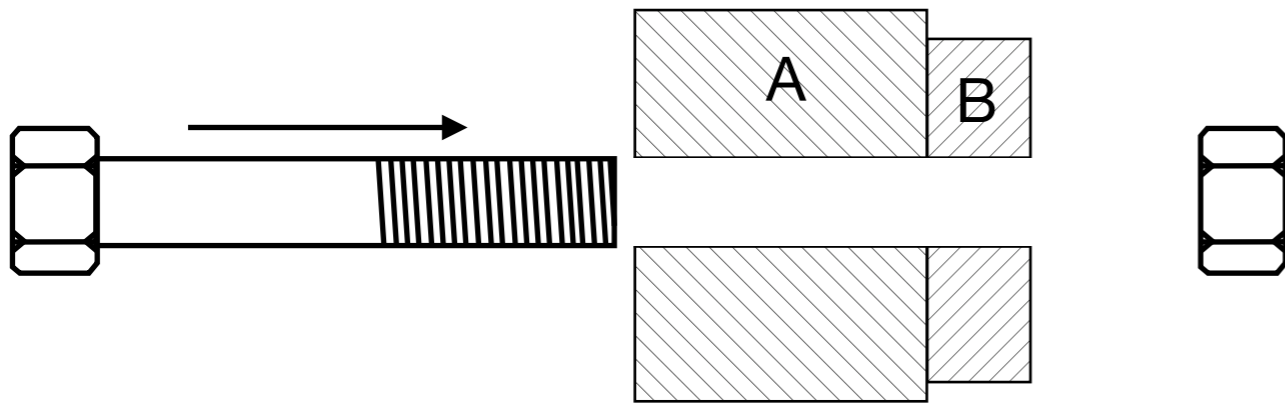
Kaupallisessa mielessä aiomme käytännössä myydä näitä pultteja valmiina kiinnikkeinä, joissa on mutteri jo valmiiksi kiinni, koska näin pultti on käyttövalmis. Kuitenkin jotkut asiakkaat saattavat haluta ostaa pelkkiä pultteja ja käyttää omia muttereitaan, mikäli heillä on esimerkiksi erityisiä materiaali- tai tyyppivaatimuksia mutterille (esimerkiksi siipimutteri).

Pyytäisin laatimaan yllä olevan kuvauksen perusteella patenttivaatimukset patenttihakemukseen, jolla saamme keksinnöllemme mahdollisimman laajan suojan.

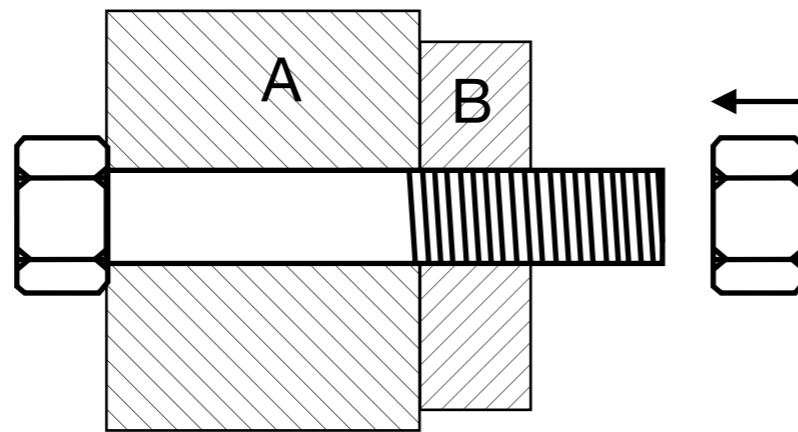
Ystävällisin terveisin,

Pekka Kierteilä
Hervannan Kotelokiinnitys Oy

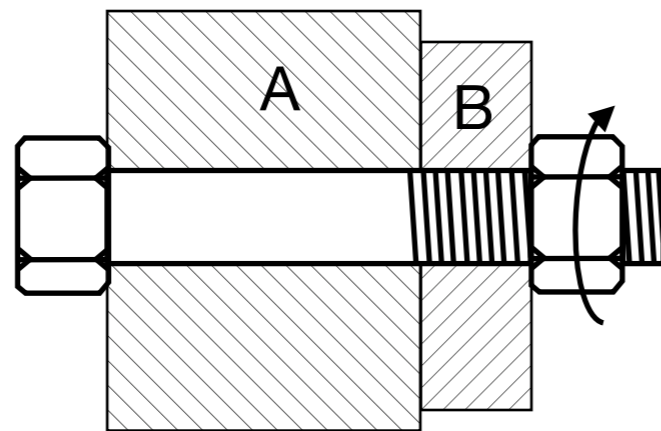
Kirjoita mielestäsi asiakkaan keksinnölle parhaan suojan antava yhtenäinen, Suomessa hyväksyttävissä oleva vaatimusasetelma perustuen vain tässä tehtävänannossa annettuun tietoon. Asiakas ei halua maksaa hakemusmaksun lisäksi lisämaksuja patenttivaatimuksista.



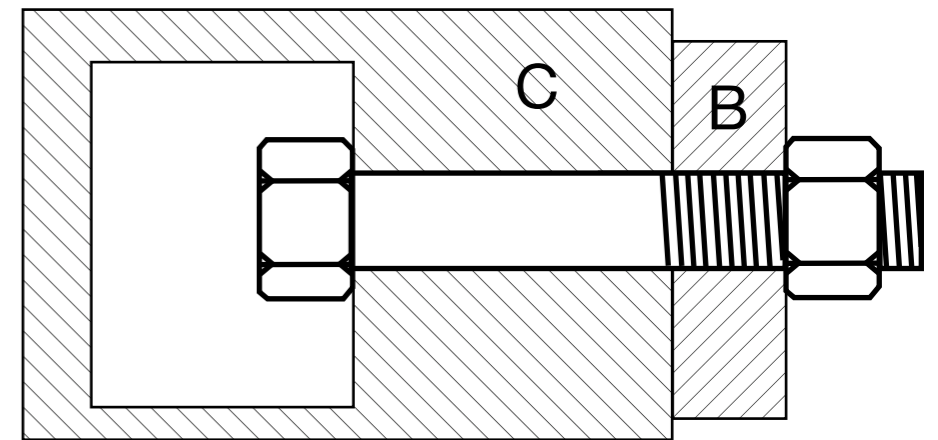
Kuva 1a: tekniikan taso



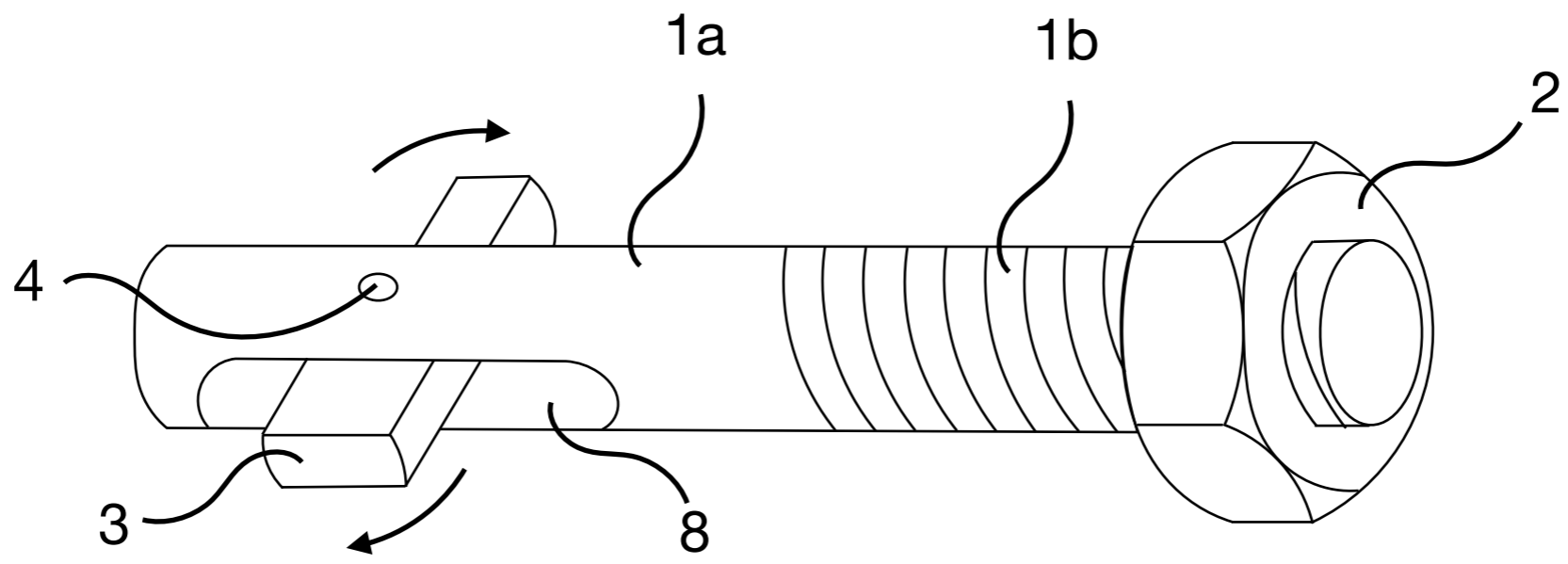
Kuva 1b: tekniikan taso



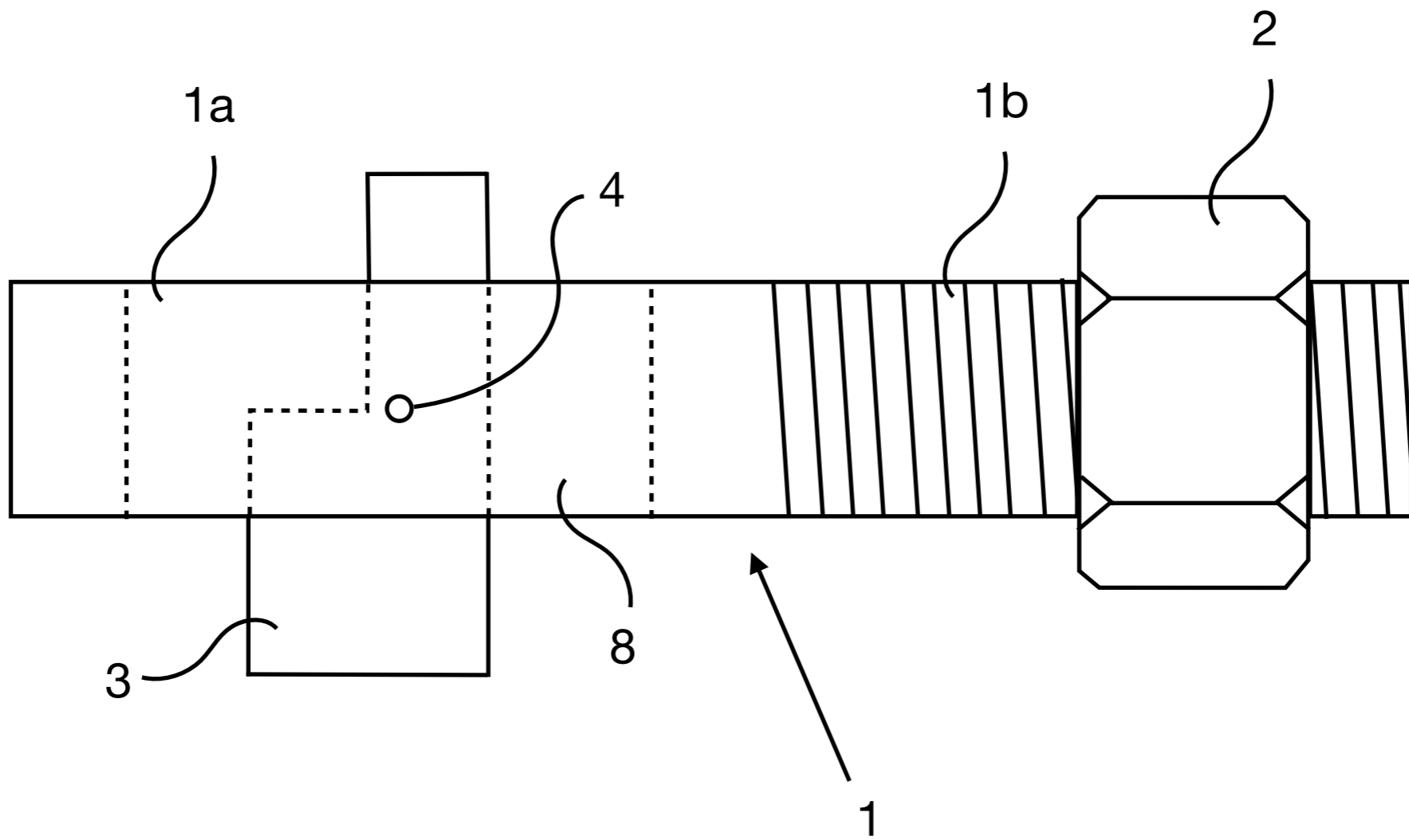
Kuva 1c: tekniikan taso



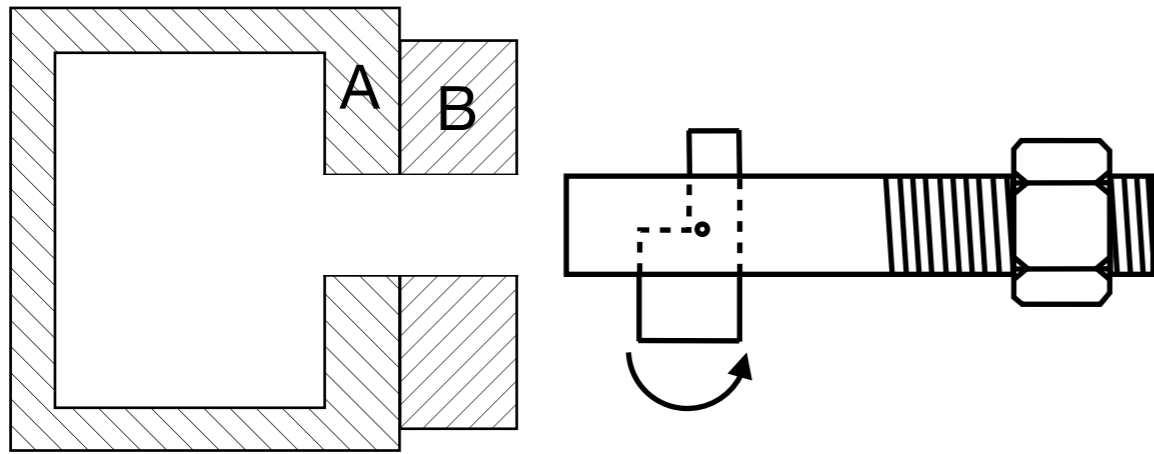
Kuva 2: tekniikan taso



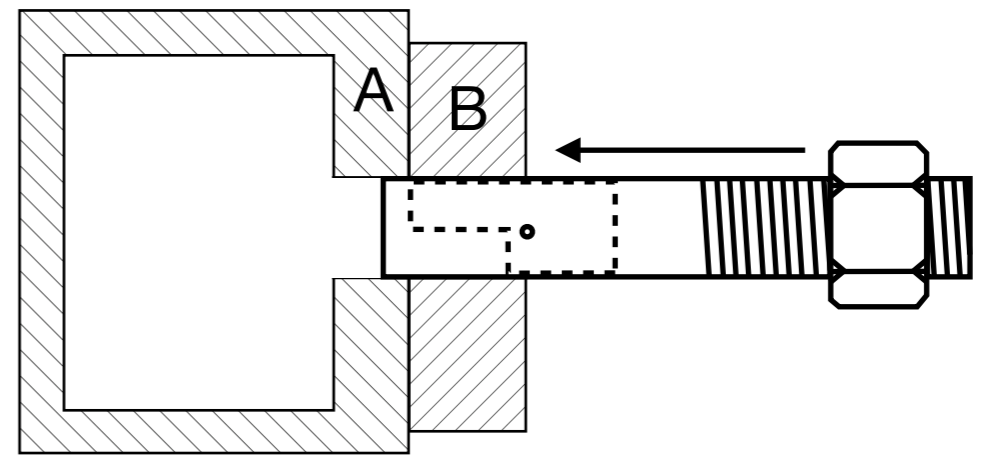
Kuva 3



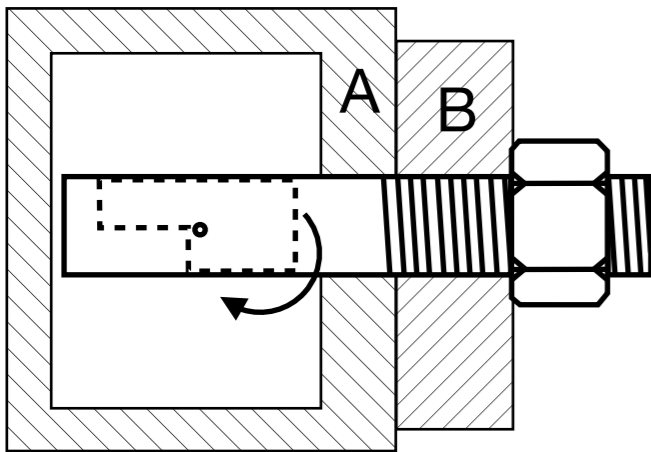
Kuva 4



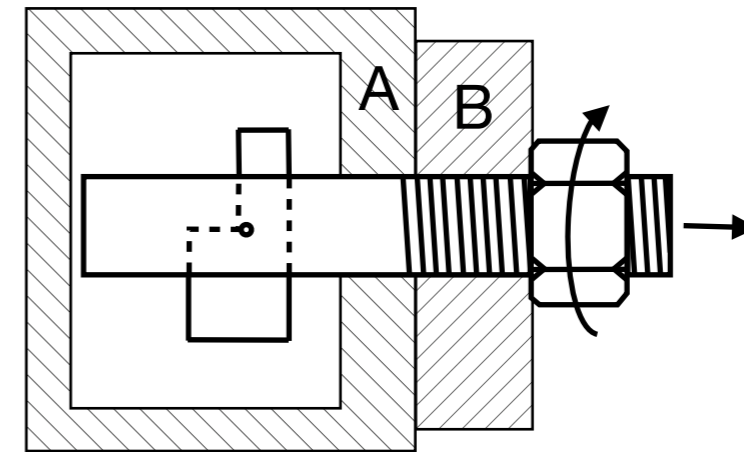
Kuva 5a



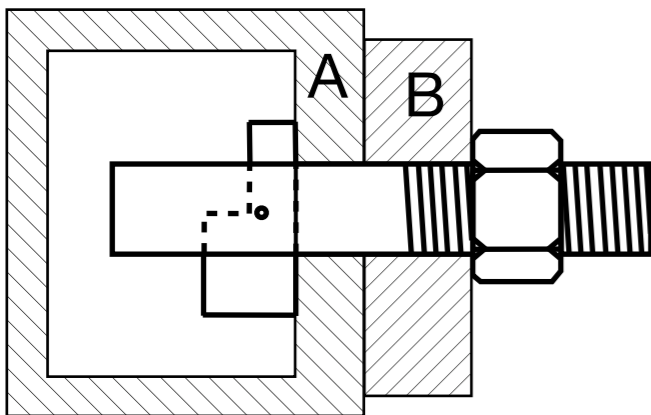
Kuva 5b



Kuva 5c

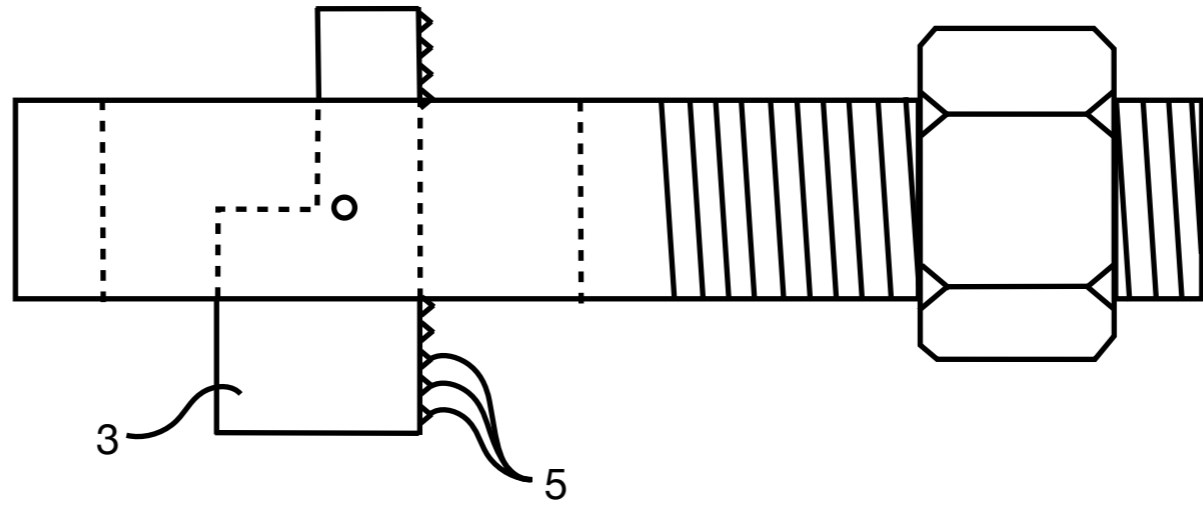


Kuva 5d

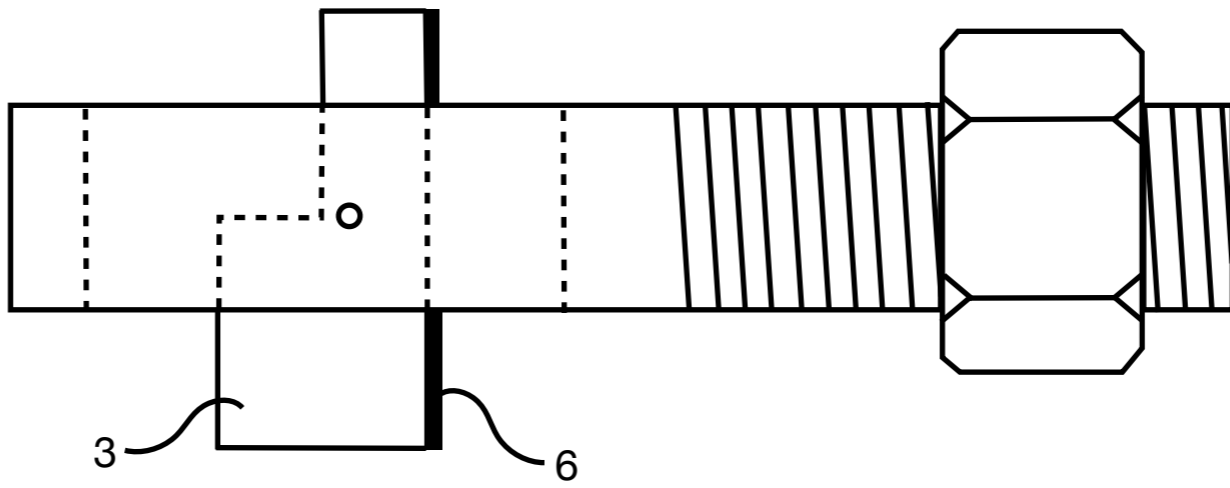


Kuva 5e

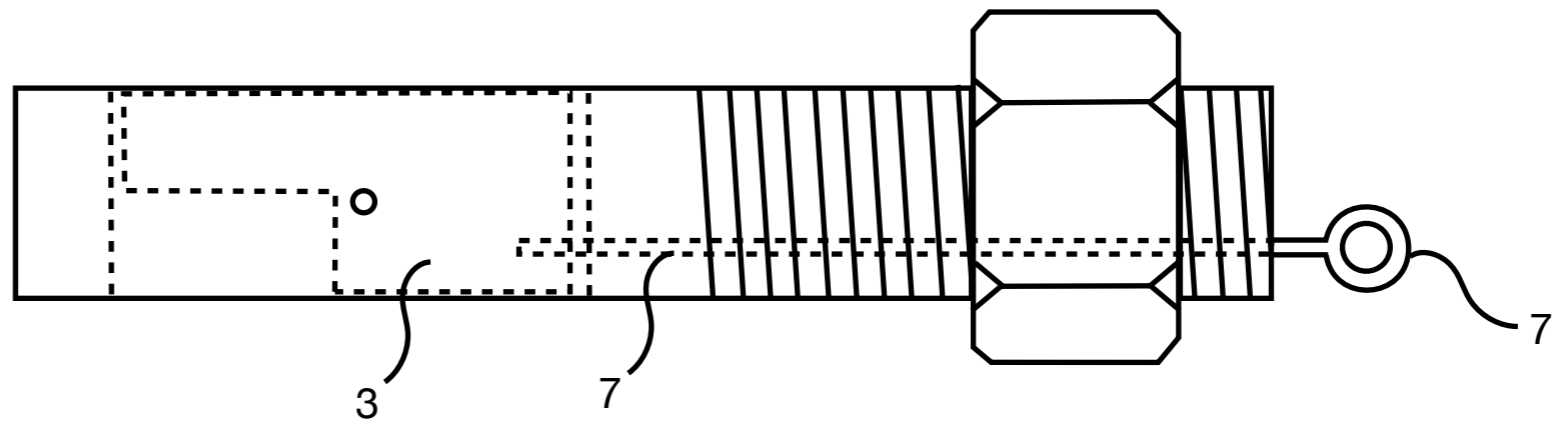
Kuva 6a



Kuva 6b



Kuva 7



Patenttiasiamieskoe 2021

Osio 1. Patenttivaatimusasetelma (enintään 50 pistettä), tarkastajien kommentit

Yleisesti ottaen vaatimusasetelman laadinta oli varsin hyvin osattu sekä itsenäisen että epäitsenäisten vaatimusten osalta. Pistemenetykset kohdistuivatkin valtaosin nimenomaisempiin seikkoihin vaatimusten piirteissä ja muotoiluissa, eivätkä niinkään vaatimusasetelman lähtökohtaiseen rakenteeseen.

Arviointikriteerit

Täysien pisteiden (50) saamiseksi kokelaan tuli:

- Laatia itsenäinen patenttivaatimus (tuotevaatimus), jossa on keksinnön (sen aiotun toiminnan ja toimivuuden) kannalta kaikki välttämättömät piirteet eikä tarpeettomia suoja-alaa rajoittavia piirteitä. Itsenäisen patenttivaatimuksen tuli olla tehtävänannon tietojen valossa uusi ja keksinnöllinen sekä selkeä (ei epäselviä määritteitä). Itsenäisen patenttivaatimuksen maksimipistemäärä oli 25.
- Laatia joukko itsenäiselle patenttivaatimukselle alisteisia epäitsenäisiä patenttivaatimuksia, joissa määritellään ne piirteet, jotka tehtävänannon mukaisesti ovat keksinnölle edullisia mutta ei sen (aiotun toiminnan ja toimivuuden) kannalta olennaisia. Epäitsenäisten vaatimusten tuli olla muihin vaatimuksiin oikein viittaavia sekä toki uusia, keksinnöllisiä ja selkeitä. Epäitsenäisten patenttivaatimusten maksimipistemäärä oli 20.
- Laatia epäitsenäinen patenttivaatimus, joka viittaa itsenäiseen tuotevaatimukseen ja kohdistuu kiinnikkeeseen, joka käsittää em. itsenäisen tuotevaatimuksen mukaisen pulstin ja lisäksi mutterin. Tämän patenttivaatimuksen maksimipistemäärä oli 5.

Menetelmävaatimusta – tuotteen käyttömenetelmää (kiinnitysmenetelmä keksintöä käyttäen) tai tuotteen valmistusmenetelmää – ei tänä vuonna vaadittu. Valmistusmenetelmän osalta asiakkaan kuvaus tehtävänannossa ei tarjonnut kylliksi teknisiä tietoja täsmällisen valmistusmenetelmän päättelämiseksi (vaikkakin valmistusmenetelmää koskeva vaatimus olisi ollut mahdollista laatia geneerisin määrittein ”muodostetaan”, ”sovitetaan” jne.).

Tuotteen käyttömenetelmää koskevasta vaatimuksesta puolestaan herää epäily siitä, olisiko se edes asiakkaan intresseissä, koska tuotteen käyttöä koskeva kielto-oikeus kohdistuisi heidän asiakkaisiinsa, mikä puolestaan saattaisi vaikuttaa negatiivisesti tuotteiden menekkiin (vaikkakin patenttilain 3§:n perusteella kielto-oikeus ei lopulta koskisi yritykseltä hankittujen pulttien hyväksikäyttöä). Jaoston mielestä tuotteen käyttömenetelmään kohdistuva vaatimus ei kuitenkaan olisi tuonut asiakkaalle lisäarvoa tehtävänannon asiakkaan kuvauksen valossa.

Mahdollista kokelaan laatimaa menetelmävaatimusta ei näin muodoin ole huomioitu pisteytyksessä suuntaan tahi toiseen. Kuitenkin eräiden vastausten valossa huomautamme, että menetelmävaatimuksessa on oltava menetelmävaiheita (esim. menetelmä, jossa ainoa varsinainen piirre on, että vaatimuksen 1 mukainen pultti valmistetaan teräksestä, ei täytä menetelmävaatimuksen piirteitä) ja että menetelmävaatimusten on oltava piirteiltään yhdenmukaisia keksinnön teknisten piirteiden kanssa.

Itsenäinen patenttivaatimus (tuotevaatimus)

Keksinnön (sen aiotun toiminnan ja toimivuuden kannalta) välttämättömät piirteet ovat:

- Runko-osa, jossa on kierteinen ja ei-kierteinen osa (tunnusomaista kaikille pulteille, myös keksinnön mukaiselle pultille; kierteinen osa on edellytys mutterin käytölle): 4 pistettä
- Ei-kierteisessä osassa on sen läpi ulottuva ontelo (ontelon on oltava runko-osan siinä päässä, joka työnnetään kiinnitettävän kotelorakenteen sisäpuolelle; ontelon on ulotuttava runko-osan läpi, jotta epäkeskopaino pääsee kiinnitysasennossa sen kummallekin puolelle): 4 pistettä
- Ontelon sisällä on saranatappi (jotta kääntyvä epäkeskopaino voidaan kiinnittää onteloon): 3 pistettä
- Epäkeskopaino on ontelon sisällä ja saranatapilla nivelöity (jotta epäkeskopaino kääntyy pujotusasennossa ontelon sisään ja kiinnitysasennossa runko-osan kummallekin puolelle): 4 pistettä
- Epäkeskopaino on massakeskipisteeltään epäkeskeinen saranatapin suhteen (jotta kääntyy painovoiman vaikutuksesta saranatapin ympäri, kun epäkeskopaino on kotelorakenteen sisäpuolella): 4 pistettä
- Epäkeskopaino on pujotusasennossa runko-osan sisällä ontelossa ja kiinnitysasennossa osittain runko-osan ulkopuolella sen kummallakin puolella (ei teknisesti voi koskaan olla kokonaan runko-osan ulkopuolella; aiottu pujottaminen edellyttää sijaintia kokonaan ontelossa eli runko-osan sisäpuolella; aiottu kiinnittäminen edellyttää sijaintia runko-osan kummallakin puolella, jotta epäkeskopaino pysyy kiristämisen aikana paikallaan; vaatimuksessa on määriteltävä kumpikin asento, pujotusasento ja kiinnitysasento, eli vain jompikumpi "tai" -sanalla erotettuna ei riitä, koska tuolloin määriteltäisiin, että jommankumman asennon toteutuminen riittäisi): 6 pistettä

Itsenäisessä patenttivaatimuksessa yleisimpiä virheitä olivat:

- Ylimääräinen, suojaapiiriä rajoittava piirre:
 - o Pultti on valmistettu teräseoksesta (jolloin esim. muovista, alumiinista, tai messingistä valmistettu keksinnön mukainen pultti ei loukkaisi): -2 pistettä
 - o Saranatapin materiaali määritelty (jolloin muusta materiaalista kuten vähemmän kovasta teräksestä valmistetulla saranatapilla varustettu keksinnön mukainen pultti ei loukkaisi): -5 pistettä
 - o Epäkeskopainossa on kitkapinnoite (jolloin asiakkaan kertoma keksinnön mukainen perustyyppinen pultti ei loukkaisi): -8 pistettä
 - o Sokkatappi (jolloin asiakkaan kertoma keksinnön mukainen, epäkeskopainoltaan kitkapinnoitteineen pultti ei loukkaisi): -10 pistettä
 - o Mutteri (jolloin mikään keksinnön mukainen pultti ei loukkaisi, kunhan siinä ei ole mutteria): -15 pistettä
- Ontelo on epämääräisessä paikassa tai sen paikkaa ei ole määritelty: -2 pistettä
- Pujotus- ja kiinnitysasennoista ei ole mitään mainintaa: -6 pistettä
- Pujotus- ja kiinnitysasennot on määritelty vaihtoehtoisiksi piirteiksi ("tai"): -2 pistettä
 - o Asiakkaan tekstissä tehtävänannossa nämä piirteet on kuvattu "tai" -sanalla yhdistettynä, mutta kokelaalta odotettiin itsenäistä ajattelua keksinnön

toimivuuden suhteen vaatimusta laatiessa, eikä suoraa asiakkaan tekstin kopiointia.

- Epäkeskopainoa ei ole kiinnitysasennossa määritelty ulottuvaksi runko-osan kummallekin puolelle (jos ulottuisi vain toiselle puolelle, kiristettäessä kääntyisi takaisin ontelon sisään): -3 pistettä

Lisäksi:

- 2 lisäpistettä on annettu, mikäli itsenäisessä vaatimuksessa on osattu määritellä se, että pultissa ei ole kantaa jollakin sopivalla positiivisella määritteellä (esim. runko-osa on tankomainen tai runko-osa on läpimitaltaan oleellisesti vakio). Tämän määritteen puutteesta ei kuitenkaan ole vähennetty pisteitä, eikä sitä vaadittu täysien (25) pisteiden saamiseksi.
- Virheellisestä vaatimuksen jaottelusta ”*tunnettu siitä, että*” suhteen on vähennetty 1 piste.

Epäitsenäiset vaatimukset

Epäitsenäisissä vaatimuksissa odotettiin määriteltävän seuraavat keksinnön lisäpiirteet

- Epäkeskopainossa on kitkaa lisäävä pinta
 - o Yleisesti ottaen (ylipäätään): 1 piste
 - o Niillä pinnoilla, jotka ovat kiinnitysasennossa runko-osan kierteistä osaa kohden, tai vastaava määrittely (kitkapinnoitteen toimivuus aiotusti edellyttää tätä sijaintia; mikä hyvänsä sijainti ei riitä): 4 pistettä
 - 4 pistettä on annettu myös, mikäli on määritelty, että epäkeskopainon kitkaa lisäävä pinta on epäkeskopainon pinnalla kauttaaltaan, koska tällöin keksintö toimii myös aiotusti
 - o Kitkaa lisäävä pinta käsittää piikkinystyröitä: 2 pistettä
 - o Kitkaa lisäävä pinta on kitkapinnoite: 2 pistettä
 - o Kitkapinnoite on kumia: 1 piste
- Pultti käsittää irrotettavan sokan, joka ulottuu kierteisen osan päädyistä runko-osassa olevan reiän sisällä epäkeskopainoon ja lukitsee epäkeskopainon pujotusasentoon, tai vastaava määrittely: 5 pistettä
 - o 5 pistettä on annettu sekä siinä tapauksessa, että sokka ulottuu epäkeskopainon sisään, että siinä tapauksessa, että sokka ulottuu epäkeskopainoon (sen pintaan), koska keksintö toimii kummassakin tapauksessa aiotusti.
- Saranatappi on terässeosta, jonka lujuus on ASTM F568M -standardin mukaisesti 9.8 tai korkeampi: 5 pistettä
- Kiinnike, joka käsittää jonkin aiemman vaatimuksen mukaisen pultin sekä mutterin: 5 pistettä

Epäitsenäisissä patenttivaatimuksissa yleisimmät virheet olivat:

- Kitkaa lisäävä pinta on määritelty olevaksi ”jossakin” epäkeskopainon pinnalla (epämääräinen; keksintö ei toimi aiotusti, ellei ole oikeassa paikassa): - 4 pistettä

- Sokkaa ei ole määritetty yhteydessä pujotusasentoon: -2 pistettä

Muita arvosteluperusteita

Edellisten lisäksi yleisimpiä virheitä olivat:

- Vaatimuksessa on epäselvä piirre/määrite: -1 piste
- Vaatimuksessa on ylimääräinen viittaussuhde aiempaan/aiempiin vaatimuksiin: -1 piste
- Vaatimuksesta puuttuu viittaussuhde aiempaan/aiempiin vaatimuksiin: -2 pistettä
- Päävaatimuksen välttämätön piirre on alivaatimuksessa: tästä piirteestä ei annettu lainkaan pisteitä
 - o Tällaisen virheen voi toki korjata virastoprosessissa, mutta tehtävänannossa pyydettiin sellaisenaan hyväksyttävissä olevaa vaatimusasetelmaa. Puuttuva välttämätön piirre siis katsottiin virheeksi, sillä kokelaan odotetaan valitsevan keksinnön välttämättömät piirteet eikä jättävän tätä valintaa jaoston tehtäväksi.

Esimerkkivastaus vaatimusasetelmasta

(Vaatimusasetelmassa piirteet on esitystavan havainnollisuuden vuoksi jaoteltu piirteittäin listamaisesti.)

1. Pultti, joka käsittää runko-osan 1, joka runko-osa 1 käsittää
 - ei-kierteisen osan 1a sekä
 - kierteisen osan 1b, joka on sovitettu vastaanottamaan mutteri 2,tunnettu siitä että
 - (runko-osa 1 on läpimitaltaan oleellisesti vakio)
 - rungon 1 ei-kierteisessä osassa 1b on sen läpi poikkisuuntaisesti ulottuva ontelo 8,
 - ontelon 8 sisässä on saranatappi 4, ja
 - ontelon 8 sisään on sovitettu saranatapilla 4 nivelöity epäkeskopaino 3, joka
 - o on massakeskipisteeltään epäkeskeinen saranatapin 4 suhteen ja
 - o pääsee kiertymään saranatapin 4 ympärillä niin, että se voi olla
 - pujotusasennossa kokonaan runko-osan 1 sisällä ontelossa 8 ja
 - kiinnitysasennossa osittain runko-osan ulkopuolella 1 sen kummallakin puolella.
2. Patenttivaatimuksen 1 mukainen pultti, joka käsittää
 - kitkaa lisäävän pinnan 5, 6 epäkeskopainon 3 niillä pinnoilla, jotka epäkeskopainon 3 ollessa kiinnitysasennossa ovat runko-osan 1 kierteistä osaa 1b kohden.
3. Patenttivaatimuksen 2 mukainen pultti, jossa

- kitkaa lisäävä pinta käsittää piikkinystyröitä 5.
4. Patenttivaatimuksen 2 mukainen pultti, jossa
 - kitkaa lisäävä pinta on kitkapinnoite 6.
 5. Patenttivaatimuksen 4 mukainen pultti, jossa
 - kitkapinnoite 6 on kumia.
 6. Jonkin edellisen patenttivaatimuksen mukainen pultti, joka käsittää
 - reiän, joka ulottuu runko-osan 1 kierteisen osan 1b puoleisesta päädyistä runko-osan 1 läpi ainakin osittain epäkeskopainon 3 sisään epäkeskopainon 3 ollessa pujotusasennossa sekä
 - irrotettavan sokan 7, joka sijaitsee mainitussa reiässä ja lukitsee epäkeskopainon 3 mainittuun pujotusasentoon.
 7. Jonkin edellisen patenttivaatimuksen mukainen pultti, jossa
 - saranatappi 4 on terässeosta, jonka lujuusluokka on ASTM F568M -standardin mukaisesti 9.8 tai korkeampi.
 8. Kiinnike, joka käsittää
 - jonkin edellisen patenttivaatimuksen mukaisen pultin sekä
 - mutterin 2, joka on sovitettu kierteisen osan 1b kierteille.

Osio 2. Keksinnöllisyyden argumentointi (enintään 50 pistettä, vastaustila enintään 2 sivua)

Laadi vastine PRH:n hakemuksesta FI20218678 antamaan oheiseen välipäätökseen, jonka määräpäivä on tänään. Liitä vastineeseen myös muokatut vaatimukset, jotka ovat uusia ja keksinnöllisiä ja suojaavat hakemuksessa esitetyn ratkaisun ja sen suoritusmuodot mahdollisimman hyvin. Argumentoi vastineessa, miksi keksintö on uusi ja keksinnöllinen. Käytä keksinnöllisyyden argumentoinnissa ongelma-ratkaisu-periaatteen mukaista lähestymistapaa.

Hakemuksen FI20218678 tekemispäivä on 10.1.2021 ja ohessa esitetty muoto vastaa perusasiakirjaa.

Älä allekirjoita vastinetta omalla nimelläsi.

FI20218678 – Voideputkilo

Tämän keksinnön kohteena on patenttivaatimuksen 1 mukainen voideputkilo.

Käsi- ja vartalovoiteiden ja monien muiden kosmetiikkatuotteiden kuluttajapakkauksena käytetään yleisesti muovista valmistettua putkiloa, jonka ensimmäisessä päässä on kierrekorkilla suljettava annosteluaukko ja jonka toinen pää on suljettu muovihitsausaumalla. Jotta korkilla suljettava pää olisi riittävän tukeva, siihen on muotoiltava jäykkä kaulus. Tästä aiheutuu harmia käyttäjille, koska tuotteen viimeisiä pisaroita on vaikea saada puristetuksi putkilosta ulos.

Keksinnön tavoitteena on siis tarjota käyttöön voideputkilo, josta käyttäjän on helppo saada viimeisetkin voidetipat käyttöön.

Keksinnön mukaisessa voideputkilossa on säiliö ja korkki. Säiliön ensimmäisessä päässä on annosteluaukko ja kiinnike. Korkissa on runko, läppä ja niitä yhdistävä sarana. Korkin rungossa on sen läpi kulkeva reikä sekä vastakiinnike, jolla korkki voidaan kiinnittää säiliön kiinnikkeeseen niin, että säiliön annosteluaukko ja korkin rungon reikä ovat kohdakkain. Korkin läppä on käännettävissä reiän peitoksi. Voideputkilolle on tunnusomaista, että korkin rungossa on saranan ja reiän välillä alue, jonka leveys (saranasta reiän saranan puoleiseen reunaan mitattuna) on vähintään yhtä suuri kuin säiliön ensimmäisen pään leveys.

Erään edullisen suoritusmuodon mukaan säiliössä oleva kiinnike on kierre. Tällöin korkin rungossa oleva vastakiinnike on siihen sopiva vastinkierre.

Erään edullisen suoritusmuodon mukaan korkin rungossa oleva mainittu alue on päällystetty lämpöä varaavalla aineella. Tähän tarkoitukseen sopivia aineita ovat metallien oksidit, nitridit ja karbidit.

Keksintöä selostetaan seuraavassa tarkemmin viitaten oheisiin kuvioihin, joissa

kuvio 1 esittää voideputkiloa sivulta nähtynä

kuvio 2 esittää voideputkiloa perspektiivikuvassa, korkin läppä avattuna ja

kuvio 3 esittää voideputkilon edullista käyttötapaa.

Kuvion 1 mukaisesti voideputkilon kaksi osaa ovat säiliö 1 ja korkki 2. Säiliön 1 sisällä on voidetta, jota voidaan pursottaa ulos säiliön 1 ensimmäisessä päässä olevasta annosteluaukosta 3. Ensimmäiseen päähän on muodostettu säiliön materiaalista kiinnike 4, joka voi olla esimerkiksi kierre.

Korkin 2 osat ovat runko 5, läppä 6 ja niitä yhdistävä sarana 7. Korkin rungossa 5 on sen läpi kulkeva reikä 8. Kuviossa 1 on katkoviivoin esitetty, miten rungon 5 sisällä on vastakiinnike 9, esimerkiksi säiliön kierteeseen sopiva vastinkierre. Vastakiinnikkeellä 9 korkki 2 voidaan kiinnittää säiliön 1 niin, että säiliössä oleva annosteluaukko 3 ja korkin rungossa oleva reikä 8 tulevat kohdakkain.

Kuvio 2 esittää, miten läppä 6 voidaan kääntää saranan 7 varassa auki-asentoon, jolloin reikä 8 on avoinna. Kun läppä 6 käännetään saranan 7 varassa kuvion 1 esittämään kiinni-asentoon, se peittää reiän 8 niin, että voidetta ei pääse ulos putkilosta eikä putkilon sisään pääse ilmaa. Normaalikäytössä korkki 2 on jatkuvasti kiinni rungossa 1 ja käyttäjä vain avaa läpän 6 pursottaakseen voidetta ulos haluamansa määrän.

Keksinnön mukaisesti korkin rungossa 5 on saranan 7 ja reiän 8 välillä alue 10, joka voi olla oleellisesti tasainen. Sen leveyttä (saranasta 7 reiän 8 saranan puoleiseen reunaan mitattuna) on merkitty L1:llä kuviossa 1. Kun voide on loppumassa, käyttäjä voi irrottaa korkin kiinnikkeestä 4 ja käyttää korkkia kuvion 3 mukaisesti pihteinä, joilla säiliötä 1 saa puristettua haluamastaan kohdasta (ks. nuoli 12). Säiliön osa, jonka on ehdottomasti mahdollista puristettavaksi, on sen ensimmäinen pää, jossa annosteluaukko 3 on. Tämän takia puristamiseen käytettävän alueen 10 leveys L1 on vähintään yhtä

suuri kuin säiliön 1 ensimmäisen pään leveys L2.

Viimeisten voidepisaroiden saamisessa putkilosta ulos auttaa, jos sekä voidetta että säiliötä lämmittää. Erityisesti säiliön ensimmäisessä päässä oleva jäykkä kaulus muuttuu joustavammaksi lämmittämällä. Tätä silmällä pitäen on mahdollista päällystää korkin rungon 5 alue 10 lämpöä varaavalla aineella 11, jota käyttäjä voi ennen puristamista lämmittää vaikka hiustenkuivaajalla. Lämpöä varaavaksi aineeksi 11 soveltuu erinomaisesti mikä tahansa keraaminen aine. Esimerkkejä keraamisista aineista ovat metallien oksidit, nitridit ja karbidit, mutta kaikkia keraamisia aineita on mahdollista käyttää.

Patenttivaatimukset

1. Voideputkilo, jossa on säiliö (1) ja korkki (2), joista

- mainitun säiliön (1) ensimmäisessä päässä on annosteluaukko (3) ja kiinnike (4) ja
- mainitussa korkissa (2) on runko (5) ja läppä (6) ja niitä yhdistävä sarana (7),

jolloin korkin rungossa (5) on sen läpi kulkeva reikä (8) sekä vastakiinnike (9) säiliön kiinnikkeeseen (4) kiinnittymiseksi niin, että säiliön annosteluaukko (3) ja korkin rungon reikä (8) ovat kohdakkain,

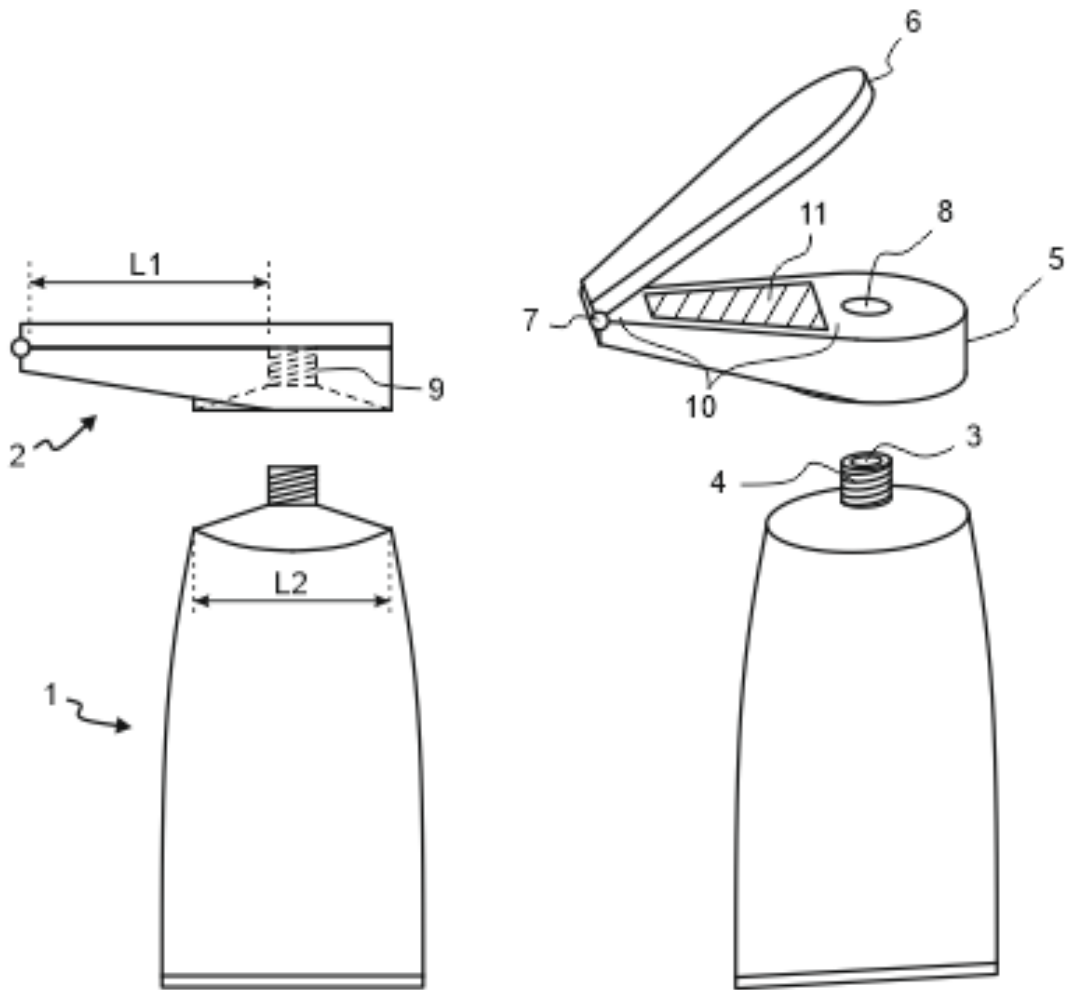
ja jolloin korkin läppä (6) on käännettävissä saranan (7) varassa mainitun reiän (8) peitoksi,

tunnettu siitä, että korkin rungossa (5) on saranan (7) ja reiän (8) välillä alue (10), jonka leveys (L1) saranasta (7) reiän (8) saranan puoleiseen reunaan mitattuna on vähintään yhtä suuri kuin säiliön (1) ensimmäisen pään leveys (L2).

2. Patenttivaatimuksen 1 mukainen voideputkilo, jossa mainittu kiinnike (4) on kierre ja mainittu vastakiinnike (9) on siihen sopiva vastinkierre.

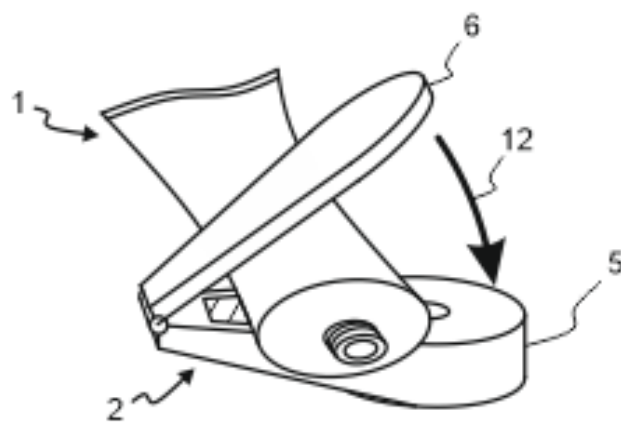
3. Jonkin edeltävistä patenttivaatimuksista mukainen voideputkilo, jossa mainittu alue (10) on päällystetty lämpöä varaavalla aineella (11).

4. Patenttivaatimuksen 3 mukainen voideputkilo, jossa mainittu lämpöä varaava aine (11) on metallioksidia, -nitridiä tai -karbidia.



KUVIO 1

KUVIO 2



KUVIO 3

PATENTTI- JA REKISTERIHALLITUS VÄLIPÄÄTÖS
23.6.2021

Patentti Oy Asiamiehenkatu 1 FI-00101 Helsinki

Patenttihakemus nro 20218678
Luokka **B65D 35/44**
Hakija Tuubi Oy
Asiamies Patentti Oy
Asiamiehen viite Tuubi001FI/AA
Määräpäivä 19.10.2021

Pyydämme teitä ilmoittamaan patenttihakemuksenne numeron ja luokan kirjelmässänne Patentti- ja rekisterihallitukselle.

LAUSUNTO PATENTOITAVUUDESTA

Patentoitavan keksinnön tulee täyttää mm. seuraavat patenttilain 1 ja 2 §:ssä säädetyt perusehdot:

PatL 1 § 1 mom. Joka on tehnyt mihin tekniikan alaan tahansa liittyvän keksinnön, jota voidaan **käyttää teollisesti**, tai se, jolle keksijän oikeus on siirtynyt, voi hakemuksesta saada patentin keksintöön ja siten yksinoikeuden sen ammattimaiseen hyödyntämiseen sen mukaan kuin tässä laissa säädetään.

PatL 2 § 1 mom. Patentti myönnetään ainoastaan keksintöön, joka on **uusi** siihen verrattuna, mikä on tullut tunnetuksi ennen patenttihakemuksen tekemispäivää, ja lisäksi **olennaisesti eroaa** siitä.

Patentoitavuuden perusehtojen täytyminen

Uutuus

Patenttivaatimukset: 3-4 Kyllä
Patenttivaatimukset: 1-2 Ei

Olennainen ero (keksinnöllisyys)

Patenttivaatimukset: _____ Kyllä
Patenttivaatimukset: 1-4 Ei

Teollinen käyttökelpoisuus

Patenttivaatimukset: 1-4 Kyllä
Patenttivaatimukset: _____ Ei

Julkaisuluettelo

Uutuustutkimuksessa ovat tulleet esille seuraavat julkaisut:
D1 Nurkka-lehti 15.4.2014
D2 FI20178899

Uutuus ja olennainen ero (keksinnöllisyys) (PatL 2 §)

Julkaisusta D1 tunnetaan voidesputkilo ("hammastahnatuubi"), jossa on säiliö ("tuubi") ja korkki. Julkaisussa mainitaan säiliön annosteluaukko ("tuubin reikä") ja kiinnike ("korkki irtoaa tuubista").

Viitejulkaisun korkissa on runko-osa ja läppä sekä niitä yhdistävä sarana. D1:n korkin runko-osassa on sen läpi kulkeva reikä ja siinä on oltava vastakiinnike, koska sen sanotaan irtoavan kiertämällä tuubista. Reiät viitejulkaisun korkissa ja tuubissa ovat kohdakkain ja läppä on käännettävissä reiän peitoksi ("läppä peittää kiinni ollessaan tuubin ulostuloreiän"). D1:n mukaan korkin runko-osassa voi olla saranan ja reiän välillä alue, jonka leveys voi olla vähintään yhtä suuri kuin tuubin yläosan leveys. Näin ollen patenttivaatimus 1 ei ole uusi viitejulkaisuun D1 verrattuna.

Korkin kiertämiseen opastaminen D1:ssä osoittaa, että kiinnike on kierre, jolle on vastinkierre korkissa.

Viitejulkaisu D2 osoittaa, että alan ammattilaiselle on ilmeistä käyttää lämpöä varaavaa ainetta sellaisten pihitimäisesti toisiinsa puristuvien leukojen päällystämiseksi, joilla puristetaan muovisia kappaleita. Esimerkkinä lämpöä varaavista aineista mainitaan metallien oksidit, nitridit ja karbidit. Tällä perusteella patenttivaatimukset 3 ja 4 eivät olennaisesti eroa D2:n mukaisesta tunnetusta tekniikasta.

Muita huomioita

Patenttivaatimus 3 on epäselvä, koska ilmaisulla "lämpöä varaava aine" ei ole selvästi määriteltyä merkitystä. Kaikki aineet varaavat lämpöä jossain määrin.

Teollinen käyttökelpoisuus (PatL 1 §)

Patenttivaatimusten 1-4 kohteet täyttävät patenttilainsäädännön teollisen käyttökelpoisuuden edellytykset.

Johtopäätökset

Koska patenttivaatimusten 1-4 kohteet eivät ole uusia eivätkä eroa olennaisesti ennestään tunnetusta tekniikasta, patenttivaatimuksia ei voida hyväksyä (PatL 2 §).

Tarvittavat toimenpiteet

Mikäli hakemuksen käsittelyä halutaan jatkaa, hakijaa pyydetään toimittamaan uudet patenttivaatimukset, joissa on otettu huomioon tutkimuksessa esille tullut tekniikan taso. Hakijaa pyydetään myös perustelemaan uudet patenttivaatimukset.

Patenttivaatimukset tulee kirjoittaa siten, että tunnettu tekniikka muodostaa vaatimuksen johdanto-osan, ja uudet ja keksinnölliset piirteet vaatimuksen tunnusmerkkiosan. (PatA 14 §, PatM 12 §)

Patenttivaatimuksia muokattaessa on pidettävä mielessä, että niitä ei saa muuttaa siten, että ne tulevat sisältämään sellaista, mikä ei ilmene hakemuksen perusasiakirjasta (hakemuksen alkuperäinen selitys ja patenttivaatimukset). Jos patenttivaatimuksia muutetaan siten, että ne tulevat sisältämään uusia määritteitä, hakijan tulee samanaikaisesti ilmoittaa, mistä vastaavat seikat ovat löydettävissä perusasiakirjasta. Sen jälkeen, kun patenttiovirasto on antanut suoritetun uutuustutkimuksen johdosta lausunnon, ei samaan patenttihakemukseen saa ottaa patenttivaatimusta, jonka esittämä keksintö on riippumaton aikaisemmin annetuissa vaatimuksissa esitetystä keksinnöstä (PatA 19 §).

Tutkijainsinööri Tauno Tarkka

Puhelin: (09) 6939 00

Tämä asiakirja on koneellisesti allekirjoitettu.

Seuraamukset, jos hakija ei vastaa tai korjaa puutteellisuuksia määräpäivään mennessä:

Teidän tulee vastata tähän välipäätökseen tai korjata siinä esitetyt puutteellisuudet viimeistään yllä mainittuna määräpäivänä.

Jos ette ole määräpäivään mennessä antanut vastaustanne tai ryhtynyt toimenpiteisiin puutteellisuuksien korjaamiseksi, hakemus jätetään sillensä (patenttilain 15 §). Asiasta annetaan teille erillinen päätös.

Jos annatte vastauksenne määräpäivään mennessä, mutta hakemusta ei voida silti hyväksyä, koska puutteellisuuksia ei ole korjattu riittävällä tavalla, hakemus hylätään, ellei Patentti- ja rekisterihallituksella ole aihetta antaa teille uutta välipäätöstä (patenttilain 16 §).

D1

Niksi-Nurkka

julkaistu Nurkka-lehdessä 15.4.2014

Niksi n:o 135: hammastahnatuubin puristaminen

Jos hammastahnatuubissa on läpällinen korkki, jonka läppä peittää kiinni ollessaan tuubin ulostuloreiän, voit käyttää sitä saadaksesi loputkin tahnat ulos melkein tyhjästä tuubista. Kierrä korkki irti tuubista: se irtoaa tuubista kiertämällä samaan suuntaan kuin ruuvi löystyy. Avaa korkin läppä ja laita tuubi sen ja korkin runko-osan väliin. Tässä auttaa, jos korkki on tarpeeksi leveä niin, että läpän saranasta korkin runko-osan reikään on tasaista vähintään sen verran, mitä tuubin yläosa on leveä. Purista läppää ja korkin runkoa toisiinsa vasten, niin saat tuubin hyvin tyhjäksi!

D2 FI20178899 - Keraamisia aineita lämpötarkoituksiin

Tämän keksinnön kohteena on keraamisten aineiden käyttö lämpöä varaavina elementteinä teollisuuden prosesseissa.

Muoviesineiden valmistuksessa täytyy monesti tehdä tarkkoja muotoiluvaiheita, jotka onnistuvat vain, jos valmistettavaa muovikappaletta samalla lämmitetään. Se on mahdollista puhaltamalla kappaleeseen kuumaa ilmaa, mutta tällöin lämmittävä vaikutus jää epätarkaksi.

Keksinnön mukaisessa menetelmässä käytetään lämmitettäviä puristusleukoja. Valmistuslinjan yhdessä osassa on puristin, jonka leuat on päällystetty lämpöä varaavalla aineella, esimerkiksi keraamilla. Puristimen auetessa sen leuat siirtyvät linjan vieressä olevien kuumailmapuhallinten alle, jolloin keraami lämpiää. Kun leuat sitten puristuvat linjalla seuraavan valmistettavan kappaleen ympärille, lämmennyt keraamipinnoite puristaa kappaletta tarkasti halutusta kohdasta. Näin saadaan aikaan haluttu kappaleen pysyvä muodonmuutos. Puristusleukojen kohdalta kappale voi siirtyä jäähdyttävän vesisuihkun tai kylmäilmapuhaltimen alle, jotta se jäähtyy nopeasti.

Sopivia keraamisia aineita ovat esimerkiksi metallien oksidit, nitridit ja karbidit. On kuitenkin huomattava, että alalla yleisen käytännön mukaisesti keraami-sana ja keraamisen aineen käsite ovat yleisesti tunnettuja ja alan ammattilainen tietää tarkasti, mitä niillä tarkoitetaan.

Patenttivaatimukset

1. Teollinen valmistuslinja, joka on järjestetty tuottamaan muovisia kappaleita ja jonka yhdessä osassa on puristin, **tunnettu** siitä, että puristimen leuat on päällystetty lämpöä varaavalla aineella ja valmistuslinjassa on välineet mainitun lämpöä varaavan aineen lämmittämiseksi silloin, kun puristimen leuat ovat auki.

Patenttiasiamieskoe 2021

Osio 2. Välipäätökseen vastaaminen (enintään 50 pistettä), tarkastajien kommentit

Arviointikriteerit

Täysien pisteiden (50) saamiseksi kokelaan tulee:

- kirjoittaa muokattu itsenäinen vaatimus, joka on esitettyihin tekniikan tason julkaisuihin nähden uusi ja sisältää vain piirteitä, joille on tuki perusasiakirjassa, mutta joka ei rajoita suoja-alaansa enemmän kuin on näiden viitejulkaisujen valossa tarpeen
- muokata alivaatimuksia niin, että ottaa huomioon itsenäiselle patenttivaatimukselle kirjoitetun uuden muodon, kiinnittäen erityistä huomiota piirteiden tarpeettoman toiston välttämiseen ja vaatimusten välisiin viittaussuhteisiin
- huolehtia siitä, että muokatuissa vaatimuksissa ei enää ole välipäätöksessä mainittua selkeysongelmaa
- selostaa lyhyesti vastinekirjelmässä, mitä muutoksia vaatimukseen on tehty
- esittää yksityiskohtaisesti, miten muutoksille löytyy tuki perusasiakirjasta
- perustella sanallisesti, miksi selkeysongelmaa ei enää ole
- esittää perusteet sille, että muokattu itsenäinen vaatimus on uusi sekä viitejulkaisuun D1 että viitejulkaisuun D2 nähden
- nimetä lähin tekniikan taso ja perustella, miksi juuri se
- osoittaa muokatun itsenäisen vaatimuksen ja lähimmän tekniikan tason välinen ero
- nimetä eron tekninen vaikutus
- muotoilla uskottava objektiivinen tekninen ongelma, joka perustuu em. eroon
- perustella, miksi muun viitejulkaisuista löytyvän aineiston perusteella alan ammattilaiselle ei olisi ilmeistä ratkaista kyseistä ongelmaa tavalla, joka johtaa muokatun itsenäisen patenttivaatimuksen mukaiseen ratkaisuun.

Muokatun itsenäisen vaatimuksen tuottamisesta oli jaossa enintään 11 pistettä. Muokatun vaatimuksen uutuudesta tekniikan tasoon nähden sai sinänsä vain yhden (1) pisteen, koska mahdollisia tarkentavia piirteitä oli tarjolla useitakin eikä uutuuden varmistamisessa sinänsä ollut näin ollen kovin suurta haastetta. Tämäkin piste jäi kuitenkin saamatta, jos tarjosi tarkennukseksi vain lämpöä varaavaa ainetta, koska välipäätöksen mukaan kaikki aineet varaavat lämpöä jonkin verran – mukaan lukien viitejulkaisun D1 aine, mikä se sitten olisikaan. Piirteet, joilla uutuuden sai aikaan ilman turhia lisärajoitteita, olivat

- korkin rungossa saranan ja reiän välillä olevan alueen pääallystäminen... (2 p.)
- ...keraamisella aineella (8 p.).

Näistä keraamisen aineen tärkeyttä korostettiin pisteytyksessä, koska kokelaan tuli löytää se selityksestä eikä alkuperäisistä alivaatimuksista ja lisäksi huomata, että sille oli viitejulkaisu D2:n valossa mahdollista perustella riittävä selkeys.

Alivaatimusten muokkaamisesta jaossa oli kolme (3) pistettä, joista alkuperäisen vaatimuksen 3 poistaminen (koska sen piirteet nyt sisältyivät muokattuun itsenäiseen vaatimukseen) toi yhden (1) pisteen ja alkuperäisen vaatimuksen 4 korjaaminen viittaamaan kaikkiin edellisiin vaatimukseen toi kaksi (2) pistettä. Jos se viittasi vain muokattuun itsenäiseen vaatimukseen, sai yhden (1) pisteen.

Vastinekirjelmässä tuli mainita, että alkuperäisen, epäselvän ilmaisun ”lämpöä varaavalla aineella” tarkentaminen keraamiseksi aineeksi poistaa selkeysongelman, koska viitejulkaisu D2 kirjaimellisesti vakuuttaa, että keraami-sana ja keraamisen aineen käsite ovat yleisesti tunnettuja ja alan ammattilainen tietää tarkasti, mitä niillä tarkoitetaan. Tämä toi maksimissaan neljä (4) pistettä.

Pisteitä vähennettiin maksimista, mikäli kokelas oli viitannut lämpöä varaavan aineen asemesta lämpöä johtavaan aineeseen (vaikka tämä ilmeisesti oli vain ajatusvirhe, koska lämpöä johtavaa ainetta käsitteenä ei löydy aineistosta lainkaan) tai mikäli sinänsä oikea väittäminen oli esitetty vastineessa perustelematta sitä kuitenkaan sillä, että se löytyy viitejulkaisusta D2.

Tuki muutoksille tuli osoittaa perusasiakirjasta yksityiskohtaisesti, jotta sai siitä maksimissaan annettavat viisi (5) pistettä. Pistevähennyksiä tehtiin mm. niiden kokelaiden osalta, jotka jättivät selostamatta, miten alkuperäisen alivaatimus 3:n esittämä päällystäminen lämpöä varaavalla aineella oli osa sitä tukea, joka tarvitaan muokatulle itsenäiselle vaatimukselle. Maksimipisteiden arvoiseksi tuen nimeämiseksi ei myöskään katsottu pelkästään sitä, jos kokelas vaatimuksiin tekemiään muokkauksia selostaessaan lyhyesti mainitsi vaatimus 3:n ilmaisematta varsinaisesti sitä, miten sen piirteet tukevat itsenäiseen vaatimukseen tehtyjä muutoksia. Tiukkaa pisteytyslinjaa tässä kohdassa perusteltiin sillä, että erityisesti väitetilanteissa jokaiselle muutokselle on pystyttävä esittämään tuki perusasiakirjassa hyvin tarkasti ja huonosti tuetuilla muutoksilla voi olla vakavat seuraukset koko patentin pitävyydelle, joten jokaisen asiamiehen on syytä harjaannuttaa tämä taito aivan automaattiseksi.

Uutuus (4 p.) piti selostaa erikseen sekä viitejulkaisuun D1 nähden (3 p.) että viitejulkaisuun D2 nähden (1 p). Tähän kuitenkin riitti mainita melko lyhyestikin, mitkä muokatun itsenäisen vaatimuksen piirteistä jäävät puuttumaan kyseisestä viitejulkaisusta.

Koska osion 2 otsikkokin on keksinnöllisyyden argumentointi, siitä oli mahdollista saada enemmän pisteitä kuin muista edellä luetelluista alakohdista. Keksinnöllisyyden perustelemisesta oli jaossa 23 pistettä ja siinä piti noudattaa ongelman ja ratkaisun periaatetta kaikilta osin, jolloin maksimipisteet kustakin kohdasta olivat

- lähimmän tekniikan tason nimeäminen 3 p.
- lähimmän tekniikan tason perusteleminen 2 p.
- vaatimuksen ja lähimmän tekniikan tason välisen eron osoittaminen 5 p.
- erosta johtuvan teknisen vaikutuksen nimeäminen 5 p.
- uskottavan objektiivisen teknisen ongelman esittäminen 5 p.
- sen perusteleminen, miksi D2 ei kelpaa yhdistettäväksi D1:een keksinnöllisyystarkastelussa 3 p.

Lisäksi kokelaan saamista pisteistä voitiin tehdä maksimissaan 10 pisteen yleinen vähennys, mikäli vastaus sisälsi jonkin sellaisen vakavaksi katsottavan virheen, jolla kokelas merkittävästi vaarantaisi asiakkaansa parhaan mahdollisen edun tai joka tavalla tai toisella viittaisi siihen, että kokelaan ehdottama vastine tulisi selvästi hylätyksi PRH:ssa. Esimerkkejä erisuuruisiin yleisvähennyksiin johtaneista virheistä olivat

- päävaatimuksen rajaaminen alkuperäisen vaatimuksen 4 piirteillä (metallioksidi, -nitridi tai -karbidi); vaikka nämä ovat yleisiä keraameja, ne ovat kuitenkin suppeampia kuin ilmaisu ”keraaminen aine” ja niiden käyttö siis supistaa suojapiiriä tarpeettomasti
- muokattujen alivaatimusten jättäminen kokonaan esittämättä
- jonkin välipäätöskohdan (esim. epäselvyys) jättäminen kokonaan huomiotta vastineessa
- alkuperäisen alivaatimuksen 2 piirteiden (kiinnike on nimenomaan kierre eikä mikään muu kiinnike) lisääminen muokattuun itsenäiseen vaatimukseen.

Esimerkkivastaus

Helsingissä 19.10.2021

Patentti- ja rekisterihallitukselle

Asia: Patenttihakemus nro 20218678

Luokka B65D 35/44

Viitaten 23.6.2021 päivättyyn välipäätökseen esitämme kohteliaimmin seuraavan.

1. Muutokset patenttivaatimuksiin

Oheistamme uudet patenttivaatimukset 1 - 3, jotka korvaavat alkuperäiset patenttivaatimukset 1 - 4.

Itsenäistä patenttivaatimusta 1 on täsmennetty siten, että alue (10) on päällystetty keraamisella aineella. Tälle muutokselle löytyy tuki alkuperäisestä patenttivaatimuksesta 3, joka esitti alueen päällystämisen lämpöä varaavalla aineella, sekä selityksen viimeisestä kappaleesta, jossa esitettiin lämpöä varaavan aineen olevan edullisimmin keraamista ainetta.

Alkuperäinen patenttivaatimus 3 on poistettu ja jäljelle jääneet epäitsenäiset patenttivaatimukset ja niiden viittaukset on numeroitu uudelleen.

Mitään sellaista ei ole lisätty, joka ei kävisi ilmi hakemuksen perusasiakirjasta.

2. Selkeys

Patenttivaatimuksessa 1 käytetty keraamisen aineen käsite on yleisesti tunnettu ja alan ammattilainen tietää tarkasti, mitä sillä tarkoitetaan. Tästä on todisteena esimerkiksi viitejulkaisu D2, jossa tämä asia kirjaimellisesti kerrotaan. Näin ollen alkuperäisessä patenttivaatimus 3:ssa käytetystä ilmaisusta "lämpöä varaava aine" johtunut selkeysongelma on poistettu.

3. Uutuus

Viitejulkaisussa D1 esitetään hammastahnatuubin puristaminen. D1:ssä ei kuitenkaan esitetä, että kannen saranan korkin rungossa olevan reiän välinen alue olisi päällystetty keraamisella aineella.

Viitejulkaisussa D2 esitetään keraamisten aineiden käyttö lämpöä varaavina elementteinä. D2:ssä ei kuitenkaan esitetä keraamisten aineiden käyttöä voideputkilon korkissa.

Näin ollen itsenäinen patenttivaatimus 1 on uusi viitejulkaisuihin D1 ja D2 nähden. Koska itsenäinen patenttivaatimus 1 on uusi, myös siihen viittaavat epäitsenäiset patenttivaatimukset 2 ja 3 ovat uusia.

4. Olennainen ero (keksinnöllisyys)

4.1. Lähin tekniikan taso

Viitejulkaisua D1 voidaan pitää lähimpänä tekniikan tasona, koska D1 palvelee samaa tarkoitusta eli putkilon puristamista siten, että käyttäjän on helppo saada käyttöönsä kaikki putkilossa ollut aine, ja esittää tähän tarvittavat välineet.

4.2. Tekninen ero

D1 ei kuvaa, että kannen saranan ja korkissa olevan reiän välinen alue olisi päällystetty keraamisella aineella.

4.3. Eron tekninen vaikutus

Erottavan piirteen ansiosta säiliön puristamiseen käytettävät pinnat on mahdollista lämmittää, jolloin säiliö muuttuu joustavammaksi, kun sitä puristetaan korkilla. Tämän ansiosta viimeisten voidepisaroiden saaminen ulos putkilosta on helpompaa. Tämä etu on selostettu selityksen viimeisessä kappaleessa.

4.4. Objekttiivinen tekninen ongelma

Objekttiivinen tekninen ongelma, joka tulee ratkaista, on miten parantaa tuubin saamista tyhjäksi verrattuna siihen, mitä saavutetaan viitejulkaisun D1 tekniikalla.

4.5. Ratkaisun ilmeisyys

Viitejulkaisussa D1 ei ole minkäänlaista viittausta lämmittämiseen eikä niiden pintojen pinnoittamiseen, jota käytetään putkilon puristamiseen. Näin ollen alan ammattilainen ei pystyisi etenemään patenttivaatimuksen mukaiseen ratkaisuun ainakaan pelkästään viitejulkaisun D1 perusteella.

Yrittäessään ratkaista edellä mainittua ongelmaa alan ammattilainen ei voida olettaa tutustuvan viitejulkaisuun D2, koska sen edustama tekniikan alue, teollisuuden prosessit, ei ole missään tekemisissä viitejulkaisusta D1 tunnetun tekniikan kanssa. D2 ei myöskään tavoittele puristettavan kappaleen joustavuuden lisäämistä vaan siinä puristusleukojen lämmitetyllä keraamipinnoitteella on tarkoitus saada aikaan puristetun muoviesineen pysyvä muodonmuutos. Vaikka alan ammattilainen siis vastoin oletuksia tutustuisi myös viitejulkaisuun D2, sen antamin lisätiedoin ei olisi ilmeistä päätyä samaan lopputulokseen kuin patenttivaatimuksen ratkaisussa.

Kun itsenäisen patenttivaatimuksen 1 kohde on keksinnöllinen, myös siihen viittaavien epäitsenäisten patenttivaatimusten 2 ja 3 kohde on keksinnöllinen.

5. Yhteenveto

Hakija esittää, että uudet patenttivaatimukset ovat edellä esitetyn perusteella hyväksyttävissä.

Tuubi Oy

A. Mies

PATENTTIVAATIMUKSET

1. Voideputkilo, jossa on säiliö (1) ja korkki (2), joista

- mainitun säiliön (1) ensimmäisessä päässä on annosteluaukko (3) ja kiinnike (4) ja

- mainitussa korkissa (2) on runko (5) ja läppä (6) ja niitä yhdistävä sarana (7),

jolloin korkin rungossa (5) on sen läpi kulkeva reikä (8) sekä vastakiinnike (9) säiliön kiinnikkeeseen (4) kiinnittymiseksi niin, että säiliön annosteluaukko (3) ja korkin rungon reikä (8) ovat kohdakkain,

ja jolloin korkin läppä (6) on käännettävissä saranan (7) varassa mainitun reiän (8) peitoksi,

jossa korkin rungossa (5) on saranan (7) ja reiän (8) välillä alue (10), jonka leveys (L1) saranasta (7) reiän (8) saranan puoleiseen reunaan mitattuna on vähintään yhtä suuri kuin säiliön (1) ensimmäisen pään leveys (L2),

tunnettu siitä, että mainittu alue (10) on päällystetty keraamisella aineella.

2. Patenttivaatimuksen 1 mukainen voideputkilo, jossa mainittu kiinnike (4) on kierre ja mainittu vastakiinnike (9) on siihen sopiva vastinkierre.

3. Patenttivaatimuksen 1 tai 2 mukainen voideputkilo, jossa mainittu keraaminen aine (11) on metallioksidia, -nitridiä tai -karbidia.

Suomen asiamieskoe - osio 3, strategia

Hei,

olemme pieni, 10 hengen yritys, ja olemme tähän asti hoitaneet kaikki patenttiasiamme itse, sillä yksi työntekijöistämme, Aapo, on aiemmin ollut Patentti- ja rekisterihallituksessa töissä. Tämän vuoden tammikuun alussa Aapo valitettavasti sai koronatartunnan, ja joutui sairaalahoitoon. Kuukauden jälkeen hän pääsi kotiin, mutta oireet ovat pitkittyneet ja aiheuttavat mm. muistiongelmia. Aapo onkin edelleen sairaslomalla, mutta hän on aina välillä hoitanut kiireellisimpiä töitään siitä huolimatta. Tästä syystä olin toissapäivänä todella hämmästynyt, kun yllättäen huomasin, että kaikki patenttiasiamme ovat jääneet hoitamatta tammikuusta lähtien. Olin toimistolla siivoamassa omaa työpöytäni, ja kävin samalla läpi Aapon työpöydälle kertynyttä postia.

Yrityksemme on erikoistunut aurinkovoiteisiin, joita myymme myös paljon ulkomaille. Meillä on kaksi vireillä olevaa suomalaista patenttihakemusta, FI1 ja FI2. Lisäksi meillä on uusi keksintö, joka liittyy aurinkovoiteeseen, joka on erityisen tehokas vedellä, jäällä ja lumella, eli suojaa ihoa erityisen hyvin, kun auringon säteilyä heijastuu iholle useasta suunnasta.

Hakemus FI1 on jätetty 15.1.2019, ja odotamme siihen toista välipäätöstä. Vuosimaksu on kuitenkin jäänyt tammikuussa maksamatta, eikä sitä ole maksettu sen jälkeenkään, vaikka virastosta on tullut maksumuistutuskin. Aapo on hoitanut myös vuosimaksujen maksamisen itse. Voiko asialle tehdä vielä jotain, huomasimme asian toissapäivänä (tämän tilanteen takia olen joutunut olemaan töissä myös sunnuntaisin)?

Hakemus FI2 on jätetty 2.1.2021, juuri ennen Aapon sairastumista. Saimme siihen varsin kinkkisen oloisen välipäätöksen (jossa oli esitetty kaksi X-kategoriaan luokiteltua julkaisua, vaikka pari vaatimusta on keksinnöllisiäkin), välipäätös on päivätty 19.6.2021. Löysimme tämän välipäätöksen vasta tänään sattumalta Aapon työpöydän postipinosta. FI2 kohdistuu aurinkorasvaan, joka sopii erityisesti kosteisiin ja lämpimiin olosuhteisiin. Mitä tälle keksinnölle pitäisi tehdä?

Aapo ehti juuri ennen sairastumistaan kirjoittaa hakemuksen uudesta keksinnöstämme valmiiksi, mutta keksijät eivät ehtineet kommentoimaan sitä, joten hakemusta ei ole vielä tehty. Tuote lanseerataan huomenna suurissa pilkkikisoissa, jotka pidetään Inarijärvellä. Siellä kaikille osallistujille jaetaan sekä tuotenäyte että esite, jossa on kerrottu tuotteen

toimintamekanismi ja koostumus. Onko lanseerauksesta jotain haittaa myöhemmälle patentoinnille? Mitä meidän pitäisi tehdä?

Voisitko luetella mitä toimenpiteitä pitää tehdä seuraavien muutaman kuukauden aikana, ja mitkä ovat tarkat määräajat ja viralliset maksut millekin? Toimitan uuden hakemuksen tekstin sinulle iltapäivällä, tarvitsetko jotain muuta nyt heti? Seuraavan viikon olen Pohjois-Suomessa, eikä minua välttämättä saa kiinni, joten hoidathan tarvittavat akuutit toimenpiteet ilman eri ohjeita, kiitos.

Patenttiasiamieskoe 2021

Osio 3. Strategia (enintään 50 pistettä), tarkastajien kommentit

Arviointikriteerit

Täysien pisteiden (50) saamiseksi kokelaan tulee:

- argumentoida miksi FI1:n vuosimaksun voi vielä maksaa pyytäen PatL 71a § mukaista oikeuksien palauttamista, luetellen vaadittavat ehdot ja niiden täytyminen tässä tapauksessa (riittävä huolellisuus, määräajat 2 kk ja vuosi, maksut)
- huomata, että FI2:n välipäätöksen määräaika päättyy koepäivänä, ja että määräaikaan on mahdollista pyytää pidennystä. Pidennykseen ei tarvita syytä eikä se ole maksullista, mutta pidennyspyyntö on tehtävä määräajan puitteissa (eli koepäivänä).
- huomata, että FI2:n etuoikeusvuosi on vielä meneillään, ja suositella suojan hakemista muissa maissa
- tehdä uusi hakemus olemassa olevalla tekstillä viimeistään koetta seuraavana päivänä, jolloin keksintö tulee julkiseksi (sillä esitteessä kerrotaan keksinnön toimintamekanismi ja koostumus)
- luetella kaikki toimenpiteet, tarkat määräajat ja viralliset maksut.

Tämän vuoden strategiaosiossa oli neljä asiaa, jotka tuli huomata: oikeuksien palauttaminen hakemukselle FI1 (PatL 71a §), hakemuksen FI2 välipäätös ja määräajan pidennyspyyntö, uuden keksinnön julkistuminen, sekä hakemuksen FI2 etuoikeusvuoden päättyminen. Näistä oikeuksien palauttaminen ja uuden keksinnön julkistuminen olivat kriittisempiä, eli niiden osalta pistemäärät olivat suurimmat.

Asiakas pyysi kirjeessään spesifisesti tarkkoja määräaikoja sekä virallisia maksuja, joten niiden oletettiin sisältyvän vastaukseen. Alla kommentoimme ensin vastausten tyypillisiä ongelmia, ja mallivastaukseen on sisällytetty tarkemmat tiedot pisteiden jakautumisesta. Negatiivisia pisteitä ei käytetty.

Hakemus FI1, vuosimaksut

Useimmat kokelaat tunnistivat mahdollisuuden pyytää oikeuksien palautusta PatL 71a § mukaan, joskin valitettavasti kaikki eivät tätä huomanneet. Joillekin kandidaateille oli myös epäselvää, milloin vuosimaksut maksetaan. Jaosto muistuttaa, että vuosimaksut maksetaan etukäteen, eli 3. vuosimaksu maksetaan sen kuun lopussa, jolloin hakemus on täyttänyt 2 vuotta. Sillensäjättöpäätös ei siis ollut kohdistunut johonkin muuhun hakemukseen. Hakemukselle ei myöskään enää ollut mahdollista pyytää uudelleen käsiteltäväksi ottamista.

PatL 71a § mainitsee kaksi eri määräaika, joista tulee valita aiempi: 2 kk siitä, kun este on poistunut, ja vuosi määräajasta, jota ei ole noudatettu. Täysien pisteiden saamiseksi tuli mainita molemmat, ja tämän lisäksi tarkentaa, että määräaika pyynnön jättämiselle oli tässä kohtaa nimenomaan 2 kk esteen poistumisesta. Vastauksessa tuli myös erikseen laskea määräpäivä, jotta oli varmaa, että kokelas tiesi esteen poistuneen, kun asiakas oli huomannut asian, eikä vasta koepäivänä, kun asiamies sai tiedon asiasta. Vaihtoehtoisesti tältä osin riitti, että mainittiin esteen poistuminen ”toissapäivänä”.

Hakemuksen FI1 vuosimaksuihin liittyvien vastausten yhteispistemäärä oli 23 pistettä. Jaosto kokee asian näin tärkeäksi siksi, että kyseessä on lakipykälä, johon kukaan asiamies ei toivottavasti

urallaan joudu turvautumaan, mutta jonka tunteminen on ensiarvoisen tärkeää, jottei asiakas menetä oikeuksia.

Hakemus FI2, välipäätös

Enemmistö kokelaista tiesi, että välipäätöksen määräaika on 4 kk, ja huomasi, että vielä koepäivänä oli mahdollista pyytää lisääaikaa. Kaikille ei kuitenkaan ollut selvää, ettei lisäajalle tarvita mitään erityistä syytä, kuten ei myöskään vaadita mitään virallista maksua. Joissain vastauksissa todettiin, ettei pyyntöä ole enää mahdollista tehdä. Koetilanteessa samana päivänä on kuitenkin vielä mahdollista tehdä monia asioita, tyypillisesti kaikki asiat, jotka ovat tarpeen ko. päivänä tehdä.

Hakemuksen FI2 välipäätökseen liittyvien vastausten yhteispistemäärä oli 7 pistettä. Välipäätöksen osalta yhteispistemäärä oli verrattain alhainen, sillä vaikka välipäätökseen ei olisi pyydetty koepäivänä määräajan pidennystä, ei hakija olisi menettänyt peruuttamattomasti oikeuksiaan, vaan hakemus olisi jäänyt sillensä, eikä uudelleenkäsiteltäväksiottomaksu ole kovinkaan korkea. Vastauksissa ei kuitenkaan oletettu argumentoitavan hakemuksen jäämistä sillensä, sillä välipäätökseen oli mahdollista pyytää lisääaikaa. Näistä argumenteista ei näin ollen saanut myöskään pisteitä.

Hakemus FI2, etuoikeusvuoden päättyminen

Kaikki kokelaat eivät huomioineet etuoikeusvuoden päättymistä tammikuun 2022 alussa. Ne kokelaat, jotka asian huomioivat, vastasivat ohjeiden osalta pääosin hyvin, useimpien suositellessa PCT-hakemusta, tosin PCT-maksujen osaamisessa oli suuria puutteita. Jaosto on sitä mieltä, että asiamiehen osaamiseen kuuluu myös virallisten maksujen tunteminen. Tällä kertaa myös summittainen, oikeansuuntainen virallisten maksujen summa hyväksyttiin (vaikkakaan ei täysin pistein), johtuen mm. siitä syystä, että PCT-hakemuksen viralliset maksut ovat huomattavan korkeat verrattuna esimerkiksi PRH:n maksuihin, joten tällaiset kokelaat osoittivat tietävänsä edes maksujen suuruusluokan.

Hakemuksen FI2 etuoikeusvuoden päättymiseen liittyvien vastausten yhteispistemäärä oli 7,5 pistettä. Yhteispistemäärään vaikutti myös se, että määräaika oli tammikuussa, reilu kaksi kuukautta koepäivän jälkeen, ja asiakas ilmoitti olevansa poissa vain noin viikon.

Uusi keksintö

Uuden keksinnön osalta kaikki kokelaat tiesivät, että julkistus on uutuudeneste. Joissain vastauksissa oli epäselvyyttä sen suhteen, milloin hakemus tulee viimeistään tehdä. Jaosto muistuttaa, että julkistus hakemuksen tekemispäivänä ei ole uutuudeneste.

Muutamit kokelaat pyysivät asiakasta toimittamaan esitteen, jotta voitiin varmistua, ettei siinä esitetty mitään sellaista, mitä ei ollut valmiissa hakemuksessa. Jotkut kokelaat myös pyysivät keksijöitä kommentoimaan, mikäli mahdollista. Jaosto toteaa näiden olevan hyviä neuvoja, vaikka näitä asioita ei vastaukseen vaadittukaan.

Tehtävänannossa ei ollut jaoston mielestä mitään sellaista tietoa, jonka perusteella uuteen hakemukseen olisi ollut syytä pyytää etuoikeutta hakemuksessa FI2.

Uuden keksinnön suojaamiseen liittyvien vastausten yhteispistemäärä oli 12,5 pistettä. Pistemäärä oli alhaisempi kuin PatL 71a §:ään liittyvien vastausten siitä syystä, että uuden keksinnön julkistus on ollut osiossa 3 mukana jokaisena vuonna, joten kokelaiden oletetaan osaavan vastata tähän osaan tehtävästä hyvin.

Yleistä

Päivämäärät, jotka oli ilmoitettu vastauksessa aiemmiksi kuin tosiasiallinen viimeinen mahdollinen päivä (esimerkiksi koska vastauksen päivämäärä oli sunnuntai, eikä tätä oltu huomioitu), saivat hieman vähemmän pisteitä kuin oikeasta määräpäivästä. Näin siksi, että asiakas pyysi tarkkoja määräpäiviä, mutta asioiden hoitaminen päivää aiemmin ei kuitenkaan aiheuta asiakkaalle oikeuksien menetyksiä.

Kokelas tarvitsi asiakkaalta valtakirjan kaikkien FI-hakemusten hoitamiseksi, joten maininta valtakirjan tarpeesta jossakin kohtaa vastauspaperia riitti pisteiden saamiseen valtakirjan osalta.

Esimerkkivastaus

1) Hakemus FI1

Kyllä. Vuosimaksu vuodelta 2021 olisi tullut maksaa tammikuun loppuun mennessä, tai 20% korotettuna 6 kk kuluessa tästä, eli heinäkuun 2021 loppuun mennessä (1 piste).

Hakija on kuitenkin toiminut niin huolellisesti kuin olosuhteet vaativat, sillä patenttiasioita hoitaa henkilö, joka on ollut Patentti- ja rekisterihallituksessa töissä, joten hänellä on asiaan tarvittava osaaminen. Hän on kuitenkin ollut vakavasti sairaana ja sairaalahoidossa tammikuun 2021 alusta, ja kärsinyt senkin jälkeen terveysongelmista, ja on edelleen sairaslomalla. PatL 71a § ehdot siis täyttyvät tältä osin. (5 pistettä)

Este vuosimaksun maksamiselle on päätynyt toissapäivänä (eli sunnuntaina 17.10.2021) kun hakijan edustaja on huomannut, ettei vuosimaksua ole maksettu ajallaan eikä 20% korotettuna (4 pistettä), joten PatL 71a§ mukainen pyyntö tulee jättää PRH:lle 2 kk kuluessa tuosta päivästä, eli 17.12.2021 mennessä (1,5 pistettä 2 kk määräajasta, 1 piste spesifistä määräajasta 17.12.2021). Tämä on alle vuosi määräajan päättymisestä (joka olisi ollut 31.7.2022) (1,5 pistettä vuoden määräajasta, 1 piste spesifistä määräajasta 31.7.2022). PatL 71a § ehdot täyttyvät myös tältä osin, kun pyyntö jätetään viimeistään 17.12.2021 (perjantai, PRH auki) (2 pistettä määräajan 17.12.2021 ilmoittamisesta, 4 pistettä mikäli vastauksessa oli myös vuoden määräaika mainittu mutta samalla oikea määräaika ilmoitettu). Samalla tulee myös maksaa maksut (alla), toimittaa kirjallinen esitys olosuhteista, jotka osoittavat hakijan toimineen niin huolellisesti kuin olosuhteet vaativat. Kirjallista esitystä voi tarvittaessa täydentää jälkikäteen esim. toimittamalla sairaslomatodistuksen, mutta kaikki asiaan vaikuttavat faktat tulee esittää määräajassa. (0,5 pistettä kirjallisesta esityksestä, 0,5 pistettä myöhemmästä todisteiden toimittamismahdollisuudesta)

3. vuosimaksu korotettuna on 240 EUR (1 piste, vuosimaksun mainitseminen ilman summaa tai korottamattomana 0,5 pistettä)

Ratkaisumaksu patenttilain 71 a §:n mukaan on 450 EUR (1 piste, ratkaisumaksun mainitseminen ilman summaa 0,5 pistettä)

Lisäksi tulee maksaa 4. vuosimaksu, 125 EUR, 31.1.2022 mennessä. (1 piste)

2) Hakemus FI2

Hakemukseen FI2 on annettu välipäätös, joka on päivätty 19.6.2021. Määräaika vastaamiselle on 4 kk, eli päättyy 19.10.2021, joka on tänään (2 pistettä). Määräaikaan tulee siis pyytää pidennystä viimeistään tänään (1 piste), syytä pidennykselle ei tarvitse ilmoittaa, eikä siitä peritä maksua (ei syytä 0,5 pistettä, ei maksua 0,5 pistettä). Määräaikaan on saatavissa 2 kk pidennystä, joten uusi määräaika tulee olemaan 19.12.2021, joka on sunnuntai, joten vastine tulee jättää viimeistään maanantaina 20.12.2021 (1,5 pistettä; jos mainita 2 kk ilman päivämäärän laskemista, 1 piste).

PRH:lle tulee myös toimittaa hakijan allekirjoittama valtakirja, joka valtuuttaa asiamiehen toimimaan hakijan puolesta (1 piste). Valtakirja voidaan toimittaa jälkikäteen (viimeistään 2 kk kuluessa siitä, kun virasto sitä välipäätöksellä pyytää) (0,5 pistettä). Mikäli mahdollista, pyydetään kuitenkin asiakkaalta valtakirja vielä tänään, skannattu kopio riittää.

Hakemuksen FI2 etuoikeusvuosi päättyy 2.1.2022 (sunnuntai), joten viimeistään maanantaina 3.1.2022 tulee tehdä hakemus/hakemukset muihin maihin, mikäli suojaa halutaan myös Suomen ulkopuolella (2 pistettä). Suosittelemme PCT-hakemuksen tekemistä, pyytäen etuoikeutta FI2-hakemuksesta (etuoikeuspyyntö 1 piste), sekä mahdollisesti kansallisen hakemuksen tekemistä maihin, joissa on kosteat ja lämpimät olosuhteet, mutta jotka eivät kuulu PCT-järjestelmään (esim. Taiwan, Argentiina, Venezuela, Paraguay, Uruguay) (PCT 0,5 pistettä, muut maat (luetteloa ei vaadittu) 0,5 pistettä, etuoikeuspyyntö 1 piste; vaihtoehtoisesti maininta suojaamisen jatkamisesta muissa maissa ilman muuta täsmennystä 0,5 pistettä). Näistä maista voimme vielä keskustella, sillä niiden markkinoiden koko sekä resurssinne vaikuttavat maiden valintaan.

PCT-hakemuksen viralliset maksut, kun hakemus tehdään PRH:lle:

- lähettämismaksu 135 EUR (1 piste)
- kansainvälinen hakemusmaksu 1233 EUR – 185 EUR (sähköinen, pdf) tai – 278 EUR (sähköinen, xml) (1 piste täydestä summasta tai mikäli alennuksen peruste mainittiin; 0,5 pistettä mikäli alennus mainittiin ilman perustetta)
- mahdollisesti lisämaksu yli 30 menevältä sivulta, à 14 EUR (0,5 pistettä)
- uutuustutkimusmaksu 1775 EUR (1 piste)

3) Uusi tuote lanseerataan huomenna, onko siitä haittaa patentoinnille ja mitä pitäisi tehdä?

Patentoitavan tuotteen tulee olla uusi eli se ei ole saanut tulla julkiseksi ennen hakemuksen tekemistä (3 pistettä). Tilanne, jossa kerrotaan tuotteen toimintamekanismi ja koostumus, sekä jaetaan tuotenäyte henkilöille, joilla ei ole salassapitovelvollisuutta, katsotaan julkistukseksi (2 pistettä). Hakemus tulee siis tehdä viimeistään huomenna, sillä julkistus samana päivänä kuin hakemus tehdään, ei ole ongelma. Hakemus tulee siis tehdä viimeistään huomenna, 20.10.2021, siinä muodossa kuin se on nyt (3 pistettä; jättäminen tänään, 19.10.2021, 2 pistettä).

- hakemusmaksu 400 EUR (sähköisesti tehtäessä, muuten 500 EUR) (yhteensä 1,5 pistettä, joista 0,5 pistettä maksun mainitsemisesta; ottaen huomioon sähköisen jättämisen yleisyyden, annettiin 1 piste myös, jos summaksi mainittiin 400 EUR eikä spesifioitu, että tämä on maksu sähköisesti tehtäessä)
- mahdollisesti lisämaksu jokaisesta viisitoista ylittävästä patenttivaatimuksesta, à 50 EUR (0,5 pistettä; täydet pisteet sai myös pelkällä maininnalla vaatimusmaksuista, johtuen siitä, ettei pisteitä jaettu puolta pistettä pienempiin osiin.)

Uusi hakemus tehdään olemassa olevalla tekstillä (jonka asiakas toimittaa asiamiehelle tänään), viimeistään huomenna, 20.10.2021. Suosittelemme, että hakemus tehdään PRH:lle.

Hakemusmaksu ja mahdolliset vaatimusmaksut tulee maksaa viimeistään 2 kk kuluessa siitä, kun virasto on antanut muodolliset välipäätöksen maksuista (0,5 pistettä; täysiin pisteisiin riitti maininta, ettei maksuja tarvitse maksaa heti). Samaan määräaikaan mennessä tulee viimeistään toimittaa virastoon hakijan allekirjoittama valtakirja. Lisäksi tulee varmistaa, että hakijalla on ollut oikeudet hakemuksen tekemispäivänä (työsuhteen tai siirtokirjan perusteella) (2 pistettä, täysiin pisteisiin riitti maininta, että oikeudet tulee siirtää).

Osio 4. Monivalintakysymykset (enintään 50 pistettä)

Alla on kuvattu 10 itsenäistä tilannetta. Kuhunkin tilanteeseen liittyy neljä toisistaan riippumatonta väittämää. Rastita kustakin väittämästä KYLLÄ tai EI sen mukaan, onko väittäjä tosi vai epätosi. Kukin väittäjä voi olla vain tosi tai epätosi. Vastaamatta jättäminen tai epäselvä merkintä tulkitaan vääräksi vastaukseksi.

Kustakin tilanteesta saa pisteitä seuraavasti:	0 väittämää oikein	=	0 pistettä
	1 väittäjä oikein	=	0 pistettä
	2 väittämää oikein	=	1 pistettä
	3 väittämää oikein	=	3 pistettä
	4 väittämää oikein	=	5 pistettä

Vastaukset ja kommentit

Nro	Kysymys ja väittäjä	Vastaus	Kommentti
1	Olet tehnyt suomalaisen patenttihakemuksen FI1 ilman etuoikeutta. Hakemuksen keksinnön uutuutta tarkasteltaessa tulee ottaa huomioon...		Tekniikan taso, uutuus PatL 2 §, PatM 44§
a	...suomalainen patenttihakemus, joka on tehty ja julkaistu ennen FI1:n tekemispäivää.	Kyllä	
b	...suomalainen patenttihakemus, joka on tehty ennen FI1:n tekemispäivää ja joka tulee myöhemmin julkiseksi.	Kyllä	
c	...eurooppapatenttihakemus, joka on tehty ennen FI1:n tekemispäivää ja julkaistu FI1:n tekemispäivän jälkeen.	Kyllä	
d	...PCT-hakemus, joka on tehty ennen FI1:n tekemispäivää ja julkaistu FI1:n tekemispäivän jälkeen, ja jota on kansallisessa vaiheessa jatkettu Suomessa.	Kyllä	PatL 29 §
2	Yritys A haluaisi käyttöoikeuden yrityksen B Suomessa patentoimaan keksintöön. B kieltäytyy lisenssineuvotteluista. A:lla voi olla mahdollisuus saada pakkolupa patentoidun keksinnön hyväksikäyttöön sillä perusteella, että...		Pakkolupa PatL 49 §(välttämätön ehto)
a	...keksintöä ei ole otettu käyttöön Suomessa, vaikka patentin myöntämisestä on kulunut jo 4 vuotta.	Kyllä	PatL 45 §
b	... A käytti hyväksi keksintöä jo ennen patentin hakemista.	Kyllä	PatL 48 §
c	...A on saanut patentin keksintöön, joka on riippuvainen B:n patentista.	Kyllä	PatL 46 §
d	...A on suomalainen yritys ja B on Euroopan talousalueen ulkopuolelta.	Ei	
3	Hakija on 10.11.2020 tehnyt suomalaisen patenttihakemuksen FI2, jossa pyydetään etuoikeutta 10.11.2019 tehdystä hakemuksesta FI1. 10.11.2021		Jakaminen, hakemuksen päivämäärät

	hakija tekee hakemuksesta FI2 jakamalla erotetun hakemuksen FI3.		
a	Hakemusta FI3 koskeva ensimmäinen vuosimaksu erääntyy 30.11.2023.	Ei	[30.11.2022]
b	Patentin FI3 viimeinen mahdollinen voimassaolopäivä on marraskuussa 2040.	Kyllä	[10.11.2040]
c	Hakemus FI3 tulee julkiseksi 10.5.2021.	Kyllä	[10.5.2021] PatA 10 §
d	Hakija voi tehdä kansainvälisen PCT-hakemuksen 1.2.2022 ja saada siinä etuoikeutta hakemuksesta FI3.	Ei	
4	Brittiläisen yrityksen PCT-hakemuksen kansainvälinen tekemispäivä on 2.11.2015. Hakemusta on jatkettu alueelliseen vaiheeseen EPOssa 1.1.2018. EPO on kuuluttanut patentin myöntämisestä 14.10.2021. Yritys haluaa saattaa patentin voimaan Suomessa.		EP validointi
a	Voimaansaattaminen edellyttää asiamiehen käyttöä.	Ei	
b	Julkaisumaksu tulee maksaa viimeistään 14.1.2022.	Kyllä	[pe 14.1.2022]
c	Seuraava vuosimaksun eräpäivä on 30.11.2021.	Ei	[ma 31.1.2022]
d	8. vuoden vuosimaksun voi maksaa korotettuna 31.5.2023.	Kyllä	
5	Keksijä on kehittänyt uuden lääkeaineen koostumuksen K, jolla on mullistavia vaikutuksia. Hän jättää huomenna ensimmäisen keksintöä koskevan patenttihakemuksen PRH:een. Hakemuksen keksintö voi menettää uutuuden, jos keksijä...		Keksinnön uutuus PatL 2 §
a	...tänään suullisesti paljastaa koostumuksen K lääkealan konferenssissa.	Kyllä	
b	...tänään esittelee koostumuksen K kansainvälisillä lääkealan messuilla.	Kyllä	
c	...tänään jättää lääkeruiskua koskevan hyödyllisyysmallihakemuksen, jonka selitysosassa mainitaan koostumus K.	Kyllä	PatM 44 §
d	...paljastaa koostumuksen K huomenna tekemässään Facebook-viestissä suljettuun ryhmään.	Ei	
6	Keksijä on juuri saanut PRH:lta ilmoituksen, että hänen patenttihakemuksensa voidaan hyväksyä ja että hänen tulee maksaa julkaisumaksu.		PatL 19 §
a	Määräaika julkaisumaksun maksamiselle on 3 kk.	Ei	[2 kk]
b	Hän voi jättää hakemuksesta jakamalla erotetun patenttihakemuksen.	Ei	
c	Hän voi muuntaa hakemuksen hyödyllisyysmallihakemukseksi.	Kyllä	

	d Hän voi pyynnöstä saada vapautuksen julkaisumaksusta, jos maksun suorittaminen tuottaa hänelle huomattavia vaikeuksia.	Kyllä	
7	Hakija jättää 20.10.2021 PRH:een (RO/FI) kansainvälisen PCT-hakemuksen, jossa pyydetään etuoikeutta 20.10.2020 tehdystä suomalaisesta patenttihakemuksesta.		PCT
	a Hakemuksen voi tehdä ruotsin kielellä.	Kyllä	
	b Hakija voi valita kansainväliseksi tutkivaksi viranomaiseksi (ISA) WIPO:n kansainvälisen toimiston (International Bureau of WIPO).	Ei	
	c Hakija voi 1.11.2021 lisätä hakemukseen etuoikeuspyynnön 1.11.2020 tehdystä hyödyllisyysmallihakemuksesta.	Kyllä	PatA 10 §
	d Määräaika jatkaa hakemusta kansallisessa vaiheessa Suomessa on 20.4.2023.	Ei	[31kk; 20.5.2023]
8	Suomalaista patenttia vastaan tehdään väite.		
	a Väitteen voi validisti tehdä nimettömänä.	Ei	PatA 34 §
	b Patentti voidaan kumota sillä perusteella, että keksintö on epäyhtenäinen.	Ei	PatL 25 §
	c Patentti voidaan kumota sillä perusteella, että keksinnön kaupallinen hyödyntäminen on hyvien tapojen vastaista.	Kyllä	PatL 25 §, PatL 1b §
	d Väiteasia voidaan ratkaista PRH:n suullisessa kuulemisessa.	Ei	PatM 54 §
9	Suomessa voimaansaatetun eurooppapatentin tekemispäivä on 15.2.2010. 500 € suuruisen vuosimaksun eräpäivä oli su 28.2.2021. Vuosimaksu on jäänyt maksamatta ja patentin status on tällä hetkellä "Patentti rauennut lopullisesti".		
	a Vuosimaksun 500 € olisi voinut maksaa ma 1.3.2021.	Kyllä	
	b Patentin olisi voinut pitää voimassa maksamalla vuosimaksua 600 € ma 30.8.2021.	Kyllä	
	c Patentti on rauennut 28.2.2021.	Ei	[15.2.2021]
	d Patenttia on mahdotonta saada enää voimaan Suomessa.	Ei	PatL 71a §
10	Hakija on tehnyt 1.12.2020 suomalaisen patenttihakemuksen FI1, jossa esitetään keksintö A. Sama hakija on tehnyt 4.5.2021 toisen suomalaisen patenttihakemuksen FI2, joka sisältää kaiken saman kuin FI1 mutta jossa lisäksi esitetään aivan eri keksintö B, jolla ei ole mitään yhteistä A:n kanssa. Hakija tekee		

	30.11.2021 PCT-hakemuksen PCT1, joka pyytää etuoikeutta hakemuksista FI1 ja FI2.		
a	Etuoikeuspyyntö on mitätön, koska A ja B ovat eri keksintöjä ja etuoikeuspyynnön tarkoittamien keksintöjen on oltava yhtenäiset.	Ei	etuoikeuspyynnölle ei ole tällaista edellytystä
b	Viitejulkaisu D1, jonka julkaisupäivä on 23.3.2021 ja joka kuvaa seikkaperäisesti keksinnöt A ja B, on uutuuden este ainakin osalle hakemusta PCT1.	Kyllä	keksinnön B etuoikeuspäivä on 4.5.2021, joten D1 on uutuuden este niiltä osin kuin PCT1 käsittelee B:tä
c	Hakija saa halutessaan jatkettua B:n patentointia jättämällä PCT1:n tutkivalle viranomaiselle B:tä koskevan, PCT1:stä jakamalla erotetun hakemuksen PCT2 ennen kuin on kulunut 30 kk FI1:n jättöpäivästä.	Ei	jaettua PCT-hakemusta ei ole olemassa
d	Jatkettuaan aikanaan PCT1:stä EPOon hakija voi jättää jaetun eurooppapatenttihakemuksen koskien B:tä ja saada sille etuoikeuden päivästä 4.5.2021.	Kyllä	B:tä koskeva materiaali on laillisesti mukana Euro-PCT-hakemuksessa ja sitä koskeva etuoikeuspyyntö on aikanaan tehty oikein PCT1:tä jätettäessä